

ディテクタシステム

Newportでは、直径2 mmと5 mmのディテクタを提供しています。小型のディテクタほど、多くのレーザーまたは集束ビームのアプリケーションに有用です。5 mmのモデルは、モノクロメータの出力をモニタするため、または放射光を小さく集束できないアプリケーションに役立ちます。各パイロディテクタパッケージには、以下が含まれます。

- ウィンドウ付きのパイロディテクタ
- 内蔵プリアンプ付きのディテクタ筐体
- 必要な相互接続ケーブルすべて

Merlinシステムを完成するには、以下を別途ご注文ください。

- Melin制御装置
- チョッパ

発注のご案内

モデル	仕様	Price
70362	パイロディテクタ、CaF ₂ ウィンドウ、直径5 mm	¥181,000
70363	パイロディテクタ、KRS 5ウィンドウ、直径5 mm	¥191,000
70364	パイロディテクタ、CaF ₂ ウィンドウ、直径2 mm	¥157,000
70365	パイロディテクタ、KRS 5ウィンドウ、直径2 mm	¥173,000

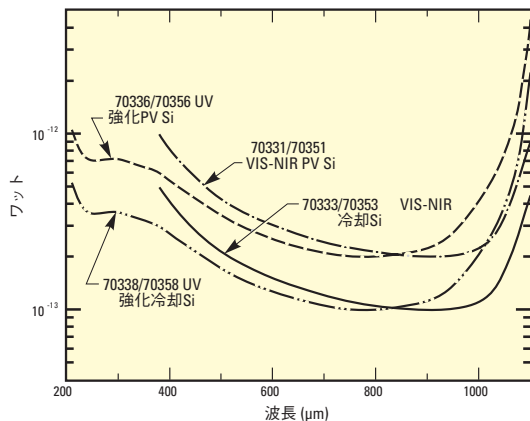
WEB 詳細は当社のWebサイトを参照してください。

- パイロエレクトリックディテクタとウィンドウ
- 内蔵プリアンプとディテクタ筐体
- 必要な相互接続ケーブル

Oriel
INSTRUMENTS
A Newport Corporation Brand

Merlin™ 放射測定用シリコンディテクタ

Silicon Detectors for Merlin™ Radiometry System



Merlin™によって動作指されるリコンペスのディテクタの最低測定可能パワー

これらの万能且つ超高感度ディテクタは、PMTだけが超えることのできるNEPLレベルに到達します。線形範囲は、他のどのようなディテクタタイプにも並ばれることはありません。これらは、特にUV強化モデル等、優れた安定性を備えています。これらのディテクタは、応答を大きく変えることなく、UVの高い閾値レベルと累積レベルに耐えます。TE安定化装置は、さらに優れた性能のために、シリコン応答性の小さな温度依存性を克服します。これは、特に、バンドギャップ近傍の近赤外線スペクトル範囲、>1 mで重大です。

- 万能で、きわめて高感度なディテクタ
- 室温モデルおよびTE冷却式モデル
- 大きな10×10 mm有効面積

冷却または室温光電モードディテクタ

これらの光電不偏モードのディテクタは、最低のノイズと最高の線形動作を実現します。Newportでは、以下を提供しております。

• 直径5 mmの領域、シングルステージTE冷却/安定化ディテクタ

• 10 mm²領域、室温ディテクタ

切り替え選択可能トランスインピーダンスゲインおよび帯域幅コントロールが、内蔵アンプによって提供されます。

測定可能なパワー

内蔵トランスインピーダンスアンプは、ディテクタの出力をMerlin™の入力範囲に一致させる、つまり0.15 Vを4 V_{RMS}に一致させるために、10⁴ V/Aと10⁹ V/Aの間のゲインを可能にします。

Merlin™の相に敏感な検出により、バックグラウンド放射光が存在する場合にも低シグナル電力の測定が可能になります。Newportでは、10 mm²のディテクタを使用し、2:1より優れたシグナル対ノイズ比で、700 nmで200 fWを測定します。

較正

Newportでは、これらのディテクタの較正された標準タイプを提供しております。標準モデルには、633 nmでのシングルポイント較正付きで納品されます。較正測定のためにMerlin™にその値を入力することができます。応答でのスペクトル変動のため、表示される値は633 nmの場合にだけ正確です。入射放射光のスペクトル内容が分かっている場合には、相対応答性曲線を使用して電力読み取り値をほぼ補正することができます。異なる波長での絶対的な測定のためには、較正済みディテクタをお選びください。

ディテクタシステム

Newportでは、Oriel Merlin™デジタルロックインに多様なシリコンディテクタパッケージを提供しています。各パッケージには以下が含まれています。

- シリコンディテクタエレメント
- 内蔵プリアンプ付きディテクタ筐体
- 必要な相互接続ケーブルすべて

システムを完成するには、以下もご注文頂く場合があります。

- 冷却システム (P1248参照) 用77055クーラコントローラ
- Merlin™制御装置
- チョッパ

発注のご案内

モデル	仕様	Price
70331	シリコンディテクタ, Merlin, 10×10 mm, 400~1100 nm	¥140,000
70333	シリコンディテクタ, TE冷却式, Merlin, 直径5 mm	¥253,000
70336NS	UVシリコンディテクタ, Merlin	¥163,000
70338	UVシリコンディテクタ, TE冷却式, Merlin, 直径5 mm	¥262,000
70351	シリコンディテクタ, Merlin, 10×10 mm, 400~1100 nm, 較正済み	¥197,000
70353NS	シリコンディテクタ, TE冷却式, Merlin, 直径5 mm, 400~1100 nm較正済み	¥308,000
70356	UVシリコンディテクタ, Merlin, 10×10 mm, 200~1100 nm, 較正済み	¥219,000
70358	UVシリコンディテクタ, TE冷却式, Merlin, 直径5 mm, 200~1100 nm, 較正済み	¥321,000

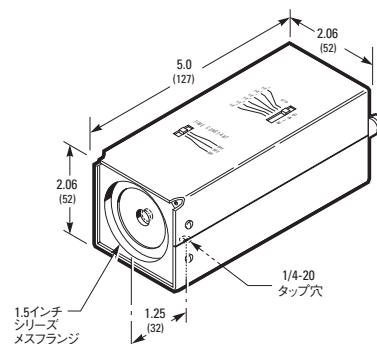


図1 シリコンディテクタの寸法図

WEB 詳細は当社のWebサイトを参照してください。