

Merlin™ 放射測定システム用 ゲルマニウムディテクタ

Germanium Detectors for Merlin™ Radiometry System



Germanium Detectors

- 安定・リニアなディテクタ
- 700~1800 nmの使用可能範囲

ゲルマニウムディテクタ

これらのディテクタは、信頼性が高く、フォトダイオードディテクタの検出感度範囲を1.8 μmまで拡張します。ディテクタは安定性に優れ、リニアな出力特性を持ち、その応答性はきわめて一様です。TE冷却式装置は、ダイオード応答のシグナル検出感度と安定性を高めます。

冷却式または室温光電モードディテクタ

これらのノンバイアス光電モードディテクタは、0.7から1.8 μmの範囲で優れた性能を発揮します。Newportでは、冷却式モデルと室温モデルの両方で直径5 mmのディテクタを提供しています。

測定可能なパワー

ピコワット未満のパワーを測定できます。内蔵トランスインピーダンスアンプは、 10^4 V/Aから 10^9 V/Aのゲインと、選択可能な電子フィルタ設定値を実現します。

較正

Newportでは、較正済みのタイプと、標準タイプのゲルマニウムディテクタを提供しています。標準モデルは、1500 nmでのシングルポイント較正付きで納品されます。応答のスペクトル変動のため、表示される値は1500 nmにおいて正確です。入射光のスペクトル内容が分かっている場合には、相対応答性曲線を使用して（他の波長の）パワー読み取り値をほぼ補正することができます。異なる波長で絶対的な測定のためには、NISTトレース可能較正モデルの内をお選びください。

ディテクタシステム

各ゲルマニウムディテクタパッケージには、以下が含まれています。

- ゲルマニウムディテクタエレメント
- 内蔵プリアンプ付きディテクタ筐体
- 必要な相互接続ケーブルすべて

以下をご注文頂く場合もあります。

- 冷却式システム (P1248参照) 用77055クーラコントローラ
- Merlin™制御装置
- チョッパ

発注のご案内

モデル	仕様	Price
70339	ゲルマニウムディテクタ, Merlin™, 直径5 mm	¥156,000
70340	TE冷却式ゲルマニウムディテクタ, Merlin™, 直径5 mm	¥227,000
70359	ゲルマニウムディテクタ, Merlin™, 直径5 mm, 700-1800 nm, 較正	¥214,000
70360	TE冷却式ゲルマニウムディテクタ, Merlin™, 直径5 mm, 700-1800 nm, 比較正	¥257,000
77055	TEクーラコントローラ	¥215,000

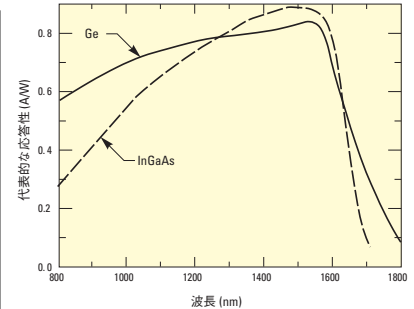


図1 Geディテクタ、およびInGaAsディテクタの応答性

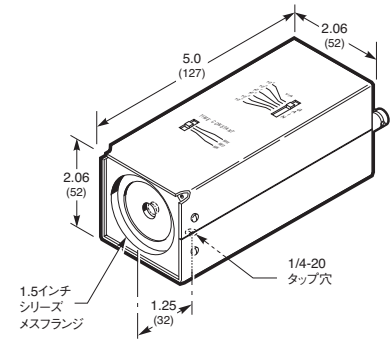


図2 ゲルマニウムディテクタの寸法図

WEB 詳細は当社のWebサイトを参照してください。