



# 20-GHz Amplifiers

## 20 GHz Amplifiers

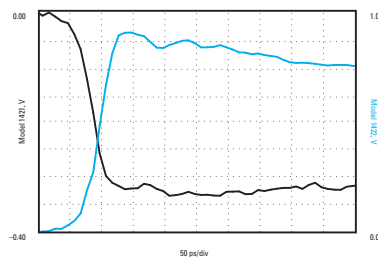


- 高速シグナルを増幅
- 振幅及び位相の両方で平坦な応答
- 使い易く、カスケード接続が容易、コンパクト

スペクトラムアナライザ、周波数カウンタ、またオシロスコープなどの低い感度を持つ測定器を利用する場合には、フォトディテクタ出力の増幅が必要です。New Focusの高性能な進行波型アンプ (TWA) は、特にNew Focus高速フォトディテクタのシグナルを増幅するために開発されました。もちろん一般的なマイクロ波アンプにも使用できます。

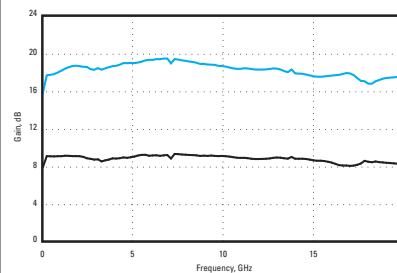
二重シールドされたケースはNew Focusのフォトディテクタモジュールに直接接続でき、定在波効果やシグナルのRFピックアップを低減できます。ゲイン8.5dBのモデル 1421はシグナルを反転させ、18 dBのモデル1422はそのまま出力します。標準品のカットオフ周波数は50 MHzですが、14 MHzの低周波数カットオフオプション (-LF) もご提供いたします。また電源ケーブルは付属しております。

20 GHzアンプの駆動には、New Focusモデル0901電源を是非ご使用ください。



125 mV、50 psの正ステップ関数入力に対するモデル1421の応答

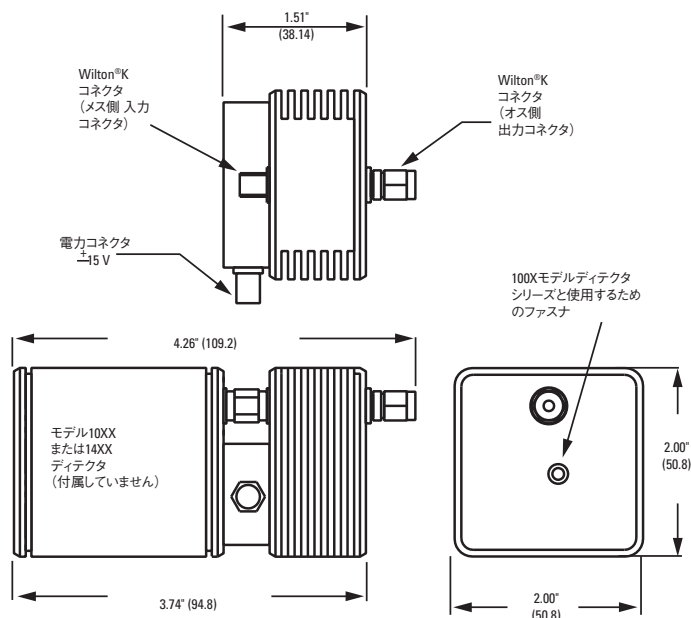
125 mV、50 psの正ステップ関数入力に対するモデル1422の応答



モデル1421アンプの周波数応答  
モデル1422アンプの周波数応答

### 発注のご案内

モデル	仕様	Price
1421	進行波アンプ、50 MHz - 20 GHz、8.5 dB反転	¥295,000
1421-LF	進行波アンプ、14 MHz - 20 GHz、8.5 dB反転	¥367,000
1422	進行波アンプ、50 MHz - 20 GHz、18 dB非反転	¥496,000
1422-LF	進行波アンプ、14 MHz - 20 GHz、18 dB非反転	¥569,000



Model 142X

ラジオメータ  
 オートバランス  
 ディテクタ  
 自己相関器  
 ディテクション  
 エレクトロニクス  
 ビームポジション  
 ディテクタ  
 微弱光ディテクタ  
 およびセンサ  
 ビームプロファイラ  
 ディテクタ  
 ハイスピード  
 ディテクタ&レシバ  
 汎用ディテクタ  
 光学ディテクタ  
 光パワー&  
 エネルギーメータ