

仕様

ディスプレイ	4桁LED
出力電圧範囲	-200から+2000 Vdc
出力コネクタ	並列で2 x MHV BNC
出力電流	最大2 mA
電源変動率	0.001%
負荷変動率	0.001%
ドリフト安定性	0.1% / 8時間
温度安定性	50 ppm/°C
精度	読取り値の0.1%±1カウント
遠隔イネーブル	接点開閉又は5V (TTL)
遠隔制御	-200~-2000V出力の場合0~9 VDC
所要電力	95~132 Vac 190~264 Vac
サイズ	
重量	11 lb (5 kg)

モデル	仕様	Price
70705	PMT電源	¥266,000

WEB 詳細は当社のWebサイトを参照してください。

Oriel
INSTRUMENTS
A Newport Corporation Brand

実験室用電源 Laboratory Power Supply



70703実験室電源

- 低ノイズ、±15V DC電源
- アンプおよびディテクタに電力を供給するために有効
- 経済的、使いやすい

70703は、シンプルで低価格の実験室用電源です。70703はプリアンプとディテクターに電力を供給するための内蔵プリアンプです。300 mAで±15V DC、2Aで5V DCを提供します。±15Vは、表1に示す計器に電力を提供します。+5Vは、Oriel PbSディテクタ、PbSeディテクタ（P1180を参照してください）が、その内蔵バイアス電源、または+5V DCを必要とする他の実験室計器に電力を供給するために使用されます。

表1 以下の計器と使用可能

計器	モデル	ページ番号
電流プリアンプ	70710	P1244
高ゲイン電圧アンプ	70716	
100 MHz電圧アンプ	70721	P1245
Orielアンプ内蔵ディテクタ	多様、カタログの本セクション全体	

ケーブル

Newportでは、これらの実験室電源を、アンプ（または他の装置）への接続用の長さ6フィート（1.8メートル）のケーブル付きで納品しています。アンプ端子には未結線のリード線が付いています。70703端子には、電源と互換性があるトリプルバナナジャックプラグが付いています。

仕様

	アンプ電源 (±15V DC, ±1%)	アンプ電源 (+5V DC, ±1%)
TEC最大出力電流	300 mA	2 A
リップル	1 mV r.m.s.	1 mV r.m.s.
電源変動率	0.05%	0.1%
負荷変動率	0.1%	0.15%
温度安定性	0.015%/°C	0.015%/°C

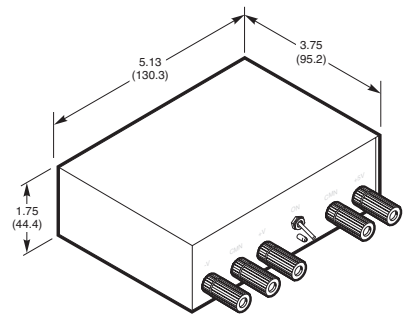


図1 70703/09電源の寸法図

発注のご案内

モデル	仕様	Price
70703	実験室用電源、 +/- 15 VDC, 115 VAC	¥51,200
70709	実験室用電源、 +/- 15 VDC, 230 VAC	¥51,200

WEB 詳細は当社のWebサイトを参照してください。