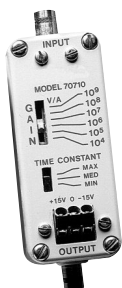


# 電流プリアンプ

## Current Preamp



20710電流プリアンプ

- 電流を電圧に変換します PMTおよびフォトダイオードに理想的
- 低ノイズおよびワイドダイナミックレンジ
- 広い帯域幅 – DCから100 kHz

70710は、光電モードで動作する光電子増倍管またはフォトダイオード用に設計された低ノイズ電流/電圧アンプです。70710は、Newportのディテクタの多くの低電流出力をMerlin™デジタルロックイン (P1268参照) 用の電圧信号に変換します。

### 以下のOrielディテクタと使用可能です

このプリアンプは、読み出しのために次に示すOrieディテクタからの電流を、電圧信号に変換します。

表1 – 70710アンプ用の互換性があるOrielディテクタ

Oriel ディテクタ	以下のページ番号を参照してください。
任意の PMT	P1225
InGaAs	P1178
Silicon	P1181

### +/-15Vを必要とします

70710は、Newportの70703 (P1247) 等の外部±15V電源によって電力を提供されます。Newportでは、電力ケーブルに70703または他の±15Vソースへの接続のためのバナナジャック端子を提供します。

## 仕様

トランスインピーダンス	10 <sup>0</sup> , 10 <sup>1</sup> , 10 <sup>2</sup> , 10 <sup>3</sup> , 10 <sup>4</sup> V/A
最大入力インピーダンス (DC)	10 <sup>6</sup> V/Aで8000
増幅帯域幅	DCから100 kHz
精度	±1
線形性	±1% (AC信号用)
最大出力	±10 V
ノイズ (1 kHz, 10 <sup>6</sup> V/Aでの)	<2.3 x 10 <sup>-12</sup> A Hz <sup>-1/2</sup>
所要電力	±13から±18V、2 mA
重量	0.25 lb (0.1 kg)

## 発注のご案内

モデル	仕様	Price
70710	電力プリアンプ	¥115,000
70144	ケーブル、プリアンプ接続、長さ3フィート	¥15,800

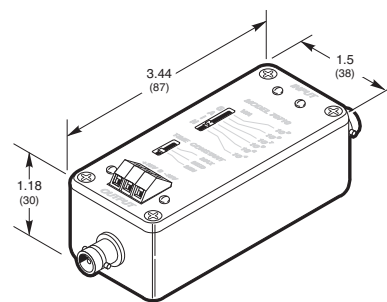


図1: 70710電流プリアンプの寸法図

WEB 詳細は当社のWebサイトを参照してください。