

フェムトワットフォトレシーバ

Femtowatt Photoreceivers



- 高利得 : $>10^{11}$ V/W
- 9V バッテリ駆動
- UV-IR領域波長から選択可能

New Focusのモデル2151、2153フォトレシーバは、微弱光の検出に最適です。さらに光チョッパとロックインアンプを組み合わせれば、fWレベルまでの高い感度を達成できます。

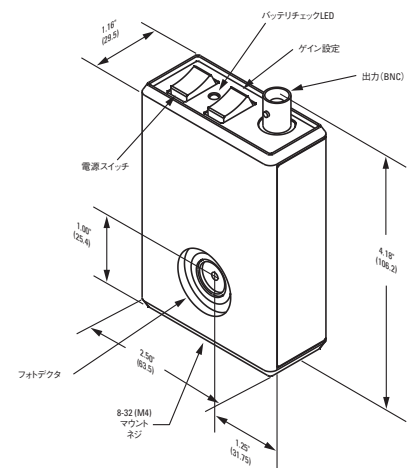
また大変高感度 (2×10^{11} V/W) で操作も簡単ですので、スペクトル測定や蛍光測定を簡単に行えます。9 Vバッテリー駆動で、外部の高電圧電源や冷却装置は不要です。UVからIR領域におよぶ波長域に感度をもちますので、大抵の光信号を受光できる高い柔軟性を提供できます。検出部の直径は1 mmで、アライメントも容易です。

アンプと抵抗を注意深く組み合わせることで、利得とノイズ性能を飛躍的に向上させています。大きなフィードバック抵抗で高い利得を、また厳選した内蔵アンプは非常に低いノイズ特性をもたらします。バッテリー駆動ですので、必要な接続ケーブルはフォトレシーバと他の装置を接続する同軸ケーブル1本だけです。これにより、主要なノイズ源となる接地ループを排除できます。また非導電性パッドによりケースをテーブルから絶縁でき、ノイズをより低く保ちます。

ゲインは 2×10^{11} (AC)、 2×10^{10} (AC)、 2×10^{10} (DC) V/Aから任意に設定できます。このうち2つのAC設定は、30 Hzの低周波数ロールオフを有し、DCドリフトを解消します。不要なバックグラウンド信号を除去するには、スパイクやバンドパスフィルタを直接フォトディテクタに取付けます。この取付けには、フィルタホルダ・アクセサリが便利です。

モデル	内容	Price
2151	fWシリコンフォトレシーバ, 320-1050 nm、直径1 mm、8-32	¥123,000
2151-M	fWシリコンフォトレシーバ, 320-1050 nm、直径1 mm、M4	¥123,000
2153	fW InGaAs フォトレシーバ、800-1700 nm、直径1 mm、8-32	¥138,000
2153-M	fW InGaAs フォトレシーバ、800-1700 nm、直径1 mm、M4	¥138,000

	2151	2153
波長 (nm)	320-1050	800-1700
帯域幅 (-3 dB)	DC-750 Hz (DC), 30-750 Hz (AC)	DC-750 Hz (DC), 30-750 Hz (AC)
最大変換ゲイン	1×10^{11}	2×10^{11}
応答速度 (ピーク)	0.5 A/W	1.0 A/W
トランスインピーダンス増幅率	2×10^{10} & 2×10^{11} V/A	2×10^{10} & 2×10^{11} V/A
出力インピーダンス	100	100
NEPノイズ等価電力 (pW/√Hz)	16 f	23 f
飽和出力	0.5 nW	0.25 nW
最大光パワー	10	10
ディテクタ直径	1.0	1.0
ディテクタ材料	Silicon	InGaAs
出力コネクタ	Male BNC	Male BNC
所要電力	internal 9-V battery	internal 9-V battery



Model 215X

3段階スイッチで、2つのゲイン値とAC/DC応答を設定できます。