

**New Focus™**  
A Newport Corporation Brand

# シングルモードFC 12 GHz Free Space Photoreceivers



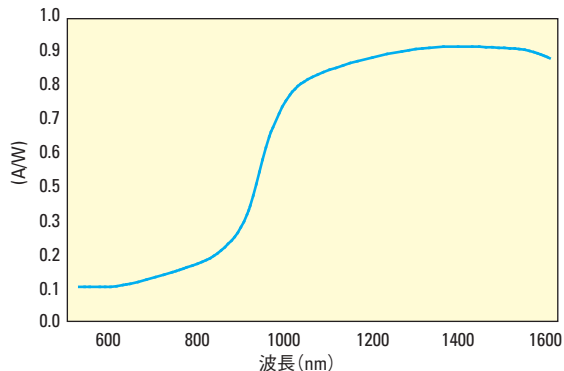
- 光入力：フリースペース
- 広帯域& NIR領域
- 10 Gbit/sコンポーネントの特性評価に最適

このフォトレシーバは、高感度、高速、クリーンな応答を特長としています。特にこのクリーンな応答と34 psの早い立ち上がり時間は、10 Gbit/sコンポーネントの時間ドメイン計測に理想的です。また利得が高く、周波数応答はゆるやかに確実にロールオフするため、周波数ドメイン測定にも使用できます。

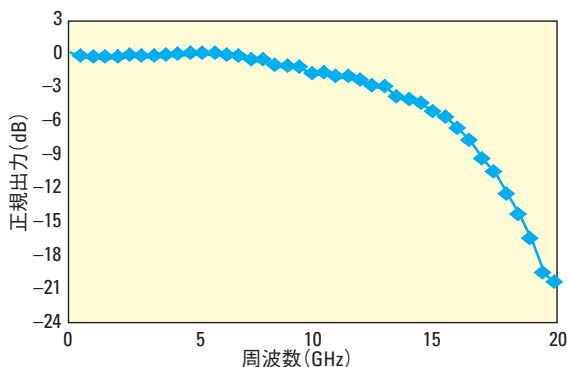
10 kHz以下の周波数をカットできますので、セットアップが簡単です。電気出力コネクタはWiltron R Kです。

このフォトレシーバは、GaAsヘテロ接合バイポーラトランジスタ (HBT) のトランスインピーダンスアンプとInGaAs製フォトダイオードで構成されています。この低ノイズアンプにより370 V/Aの利得が得られます。また全モデルとも便利なDCバイアスマニタ付きです。このDCバイアスマニタのトランスインピーダンスゲインは1 mV/Aで、バンド幅は50 kHzです。

New Focusでは、フォトレシーバを個々に試験し、それぞれのインパルス応答及び周波数応答プロットを添付してご提供しております。



Model 1567-A、1577-Aの応答性例



Model 15X7-Aの周波数応答例

## アプリケーション

- 10-Gbit/sコンポーネント特性評価：  
BER試験、アイダイアグラム
- パルスレーザー、モジュレータ、トランスミッタ等光波発生コンポーネントの周波数・時間応答特性評価
- RIN測定
- ヘテロダイン実験
- 光学システム散乱に関連するパルス伝達特性の評価
- 高精度タイミング／トリガ

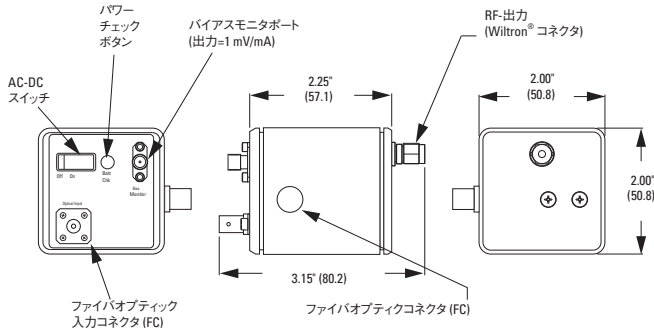


高速Wiltron®コネクタ  
バイアス電圧などへの接続  
マウント用ネジ穴  
フリースペース入力用ウィンドウ付ダイオード  
フリースペースフォトディテクタモジュール

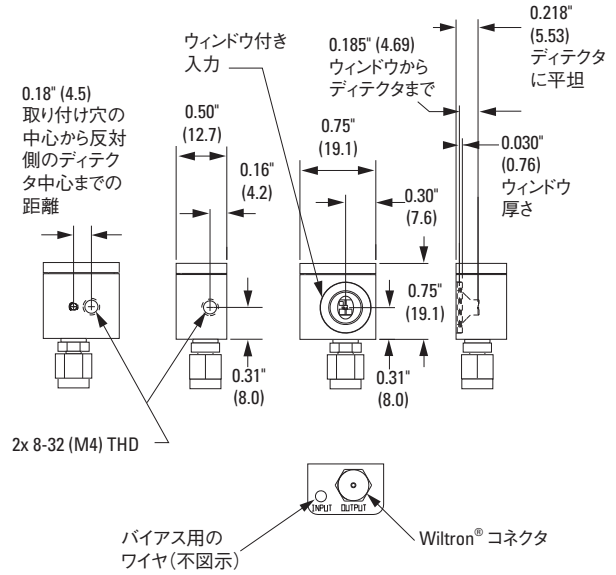
## テクニカルノート

### パルス間ジッタ

レーザーのパルス間ジッタが非常に大きく、スコープのトリガが支障をきたす場合には、シグナルの一部を取り出して、モデル16X1-ACのような低速・高利得のフォトレシーバを外部トリガとして利用するのが有効です。



モデル15X7-A †  
†15X7-Aではフォトディテクタはフリースペースモジュールに収納される



Models 15X7-A  
(フリースペースフォトディテクタモジュール)

モデル	仕様	Price
1567-A	NIR フリースペースフォトレシーバー、800-1650 nm、12 GHz、8-32ネジ	¥557,000
1567-A-M	NIR フリースペースフォトレシーバー、800-1650 nm、12 GHz、M4ネジ	¥557,000
1577-A	広帯域フリースペースフォトレシーバー、500-1650 nm、12 GHz、8-32ネジ	¥569,000
1577-A-M	広帯域フリースペースフォトレシーバー、500-1650 nm、12 GHz、M4ネジ	¥569,000

	1577-A	1567-A
波長範囲 (nm)	500-1650	800-1650
帯域幅 (-3 dB)	10 kHz to 12 GHz	10 kHz to 12 GHz
立ち上がり時間	34	34
最大変換代表値	0.9 A/W	0.9 A/W
応答性 (Peak)	0.9	0.9
トランスインピーダンス増幅率	370 V/A	370 V/A
出力インピーダンス	50	50
NEPノイズ等価電力 (pW/√Hz)	22	22
DCバイアスモニタ帯域幅	50 KHz	50 KHz
DCバイアスモニタ帯域幅	1 V/mA	1 V/mA
飽和出力	1.8 mW	1.8 mW
光入力	Free Space	Free Space
出力コネクタ	Wiltron® K	Wiltron® K Connector
所要電力	±15 V, 200 mA	±15 V, 200 mA