

# 3.5および4.5 GHzフォトレシーバ

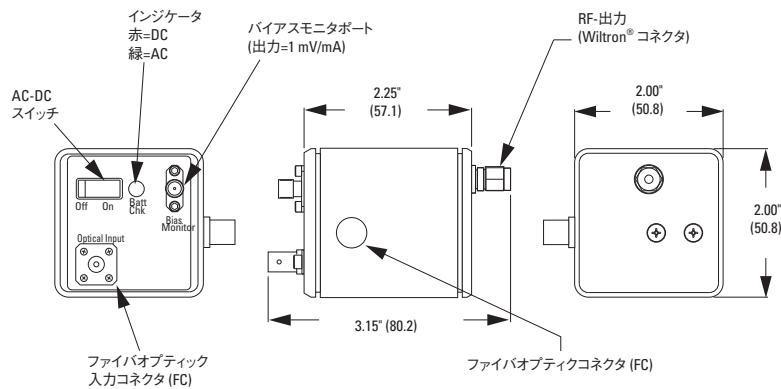
## 3.5 and 4.5 GHz Photoreceivers



- VIS領域&NIR領域
- 62.5 mファイバ入力可能
- AC/DCカップル出力を切替え可能

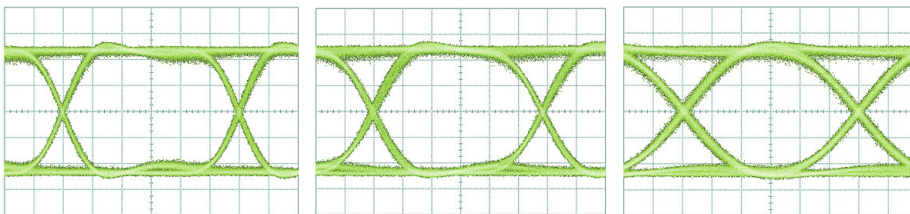
New FocusのModel 159Xは、450-1630 nmにおける高速・高精度な波形測定に便利なフォトレシーバです。特にDCカップリングでのパルス応答が鮮明なので、2.5 Gbit/sコンポーネントの時間ドメイン特性評価や、一般的なプロトコルにそった消光比測定に理想的です。また周波数応答は高利得でロールオフが緩やかですので、周波数ドメイン測定にもお使いいただけます。これらアプリケーションにはDCカップリングは向きませんが、フォトレシーバ出力をDCからACカップリングへ、スイッチで簡単に切替えられます。いずれに切替えても、フォトレシーバ性能は変わりません。

Model 159Xには62.5 mマルチモードファイバ入力コネクタと便利なDCバイアスマニタが標準装備されています。バイアスマニタのトランスインピーダンスゲインは1 mV/A、バンド幅は50 kHzです。



Models 159X

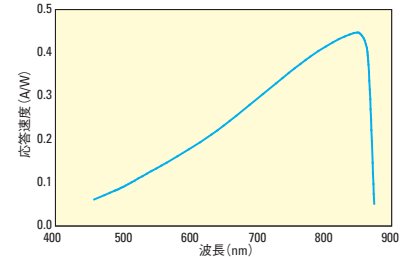
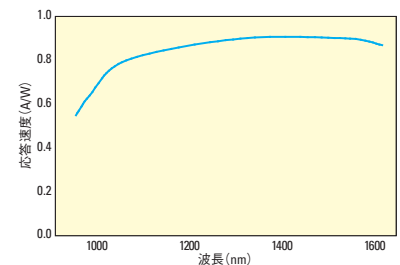
モデル	仕様	Price
1591NF	4.5 GHzフォトレシーバ、GaAs、62.5 mm FC/PC入力	¥546,000
1592NF	3.5 GHzフォトレシーバ、GaAs、62.5 mm FC/PC入力	¥546,000



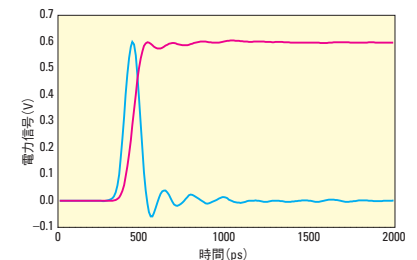
Model 1592で測定した12.5 Gbpsシステムのアイダイアグラム。ビットレートは上から、2.5、3.125、5 Gbps。

### 用途

- BER試験やアイダイアグラム等2.5-Gbit/sコンポーネント特性調査
- ヘテロダイン実験
- パルスレーザ、モジュレータ、トランスミッタ、およびその他の光コンポーネントの周波数応答や時間応答の特性調査



Model 1592応答性例と予想値



モデル1592のパルス及びステップ応答例。ステップ高さは光パワーが0.5 mW時のもの。パルスの高さは1550 nm、50 fJパルスによる。モデル1591では、それぞれ光パワー1.1 mW時と、850 nm、90 fJパルス時の出力レベル。  
 注：パルス応答は1 ps光パルスを50 GHzオシロスコープで測定した場合。ステップ応答はパルス応答からの算出。