

[V] New Focus™
A Newport Corporation Brand

ハイダイナミックレンジパワーセンサ

High-Dynamic-Range Power Sensors



Model 2103
米国特許 # 7,092,644

- 自動シームレス・ゲインスイッチング (遷移時間30 μs) :
ノブ調整しなくてもオシロスコープでハイダイナミックレンジシグナルを確認可能
- 最大バンド幅25 kHz、ダイナミックレンジ>65 dB :
多くの基礎実験に利用可能
- 70 dB間隔の対数式アナログ出力 :
シングルエンド14 bit A/D変換で、分解能<0.01 dB (フルレンジ)を達成

New Focusのモデル2103は、市販品では最速レベルのハイダイナミックレンジ (HDR) パワーメータです。高感度、高速で、さらに1回のシグナルトレースで最高6桁の高いダイナミックレンジをもちますので、ファイバアライメント、蛍光測定、吸収分光など、アプリケーションに最適です。モデル2103はダイナミックレンジが広いので、これらのスペクトル特性を詳細に分析できます。

対数式アナログ出力は- 0.2~+3.75V範囲で、-74~+5 dBm (40 pW-2.5 mW) のシグナルに対応しています。この出力により、オシロスコープの設定を変更しなくてもセンサのフルレンジを表示できます。さらにシングルエンド14 bit A/D変換が可能となりますので、レンジ全体で<0.01 dBの分解能を達成できます。

このHDRパワーメータは、温調機能が内蔵されているため、正確で安定した測定が可能です。また他のパワーメータは感度レンジを切り替える際に速度が極端に悪くなりますが、Model 2103はレンジ切替不要のアナログ対数式変換回路 (特許出願中) によりこれを防いでいます。最速設定時でも他の一般的なパワーセンサより20 dBも高い、>65 dBの有効ダイナミックレンジが得られます。速度は3段階で任意に設定できます。速度を抑えた場合には、より広いダイナミックレンジが得られます。便利なボルト留めのモジュラ設計とデジチェーン型の電源接続により、複数のユニットと接続でき、マルチチャンネル、ラックマウント、ベンチトップといった種々のシステムに柔軟に対応できます。

発注のご案内

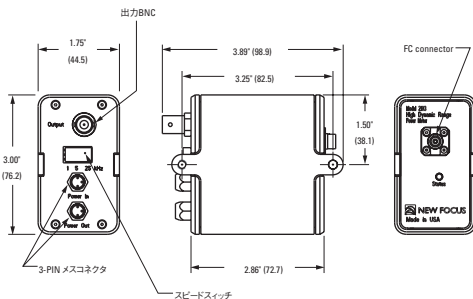
モデル	内容	Price
2101	Vis-NIRパワーメータ、ハイダイナミックレンジ、320-1060 nm	¥281,000
2103	NIRパワーメータ、ハイダイナミックレンジ、950-1630 nm	¥281,000



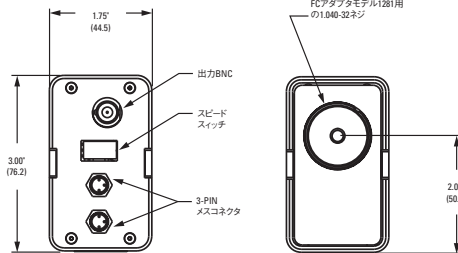
Model 1280フィルタホルダ及びModel1281ファイバアダプタ取付け用スレッド
2"ビームの高さ
8-32 (M4) マウント用スレッド
Model 2101の前面及び背面外観



アナログ (Log) シグナル出力 (BNC)
測定速さセクション :
最大バンド幅または最低ノイズパワー入力およびDaisy-Chainパワー出力



Model 2103



Model 2101

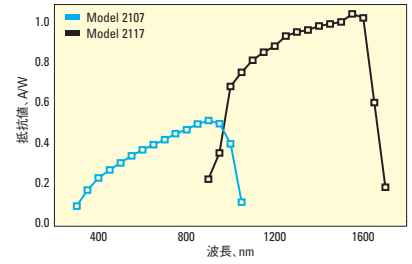
ラジオメータ
BALANCED DETECTORS
自己相関器
ディテクション エレクトロニクス
ディテクション エレクトロニクス
ビームポジション デテクタ
微弱光ディテクタ およびセンサ
ビームプロファイラ
汎用ディテクタ
光パワー& エネルギーメータ

チュートリアル製品

波長スイープ測定システムの構築

Model 2103 HDRパワーセンサは、New Focus TLB-6600チューナブルレーザー用に設計されました。TLB-6600にこのHDRパワーセンサとデータ収集カード (DAQ) を組み合わせることで、最先端の波長スイープ測定システムを構築することができます。このシステムは非常に高速でリニアな波長スイープが可能で、広いダイナミックレンジを有します。レーザーとお手持ちのDAQを簡単に組み合わせられるサンプルプログラムもご提供いたします。

下図で示すように、レーザー出力は被試験デバイス (DUT) に照射され、DUTから出力されるシグナルをHDRパワーセンサでモニタします。パワーセンサの電気出力はDAQに伝送され、コンピュータに表示されます。レーザーは指定した波長レンジを連続的に波長スイープするため、光センサには入力されるデータを十分に処理する広いバンド幅が要求されます。New Focus HDRパワーセンサはこれに合致した性能をもちますが、一般的なパワーセンサでは波長スイープシステムに適切な十分なバンド幅が得られません。



フォトディテクタ用オプティカルアクセサリ

Optical Accessories for Our Detectors



- 光フィルタとフィルタホルダ
- FCファイバアダプタ
- アライメントを容易にするジャッキ

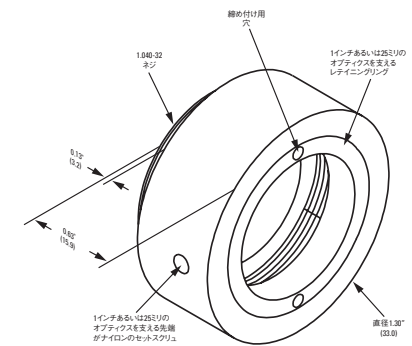
フィルタホルダ - Model 1280

フィルタホルダは、Delrinリング (フィルタの厚みに依存) を用いて、1" (25.4 mm) のフィルタをマウントできます。フォトディテクタに直接ねじ込むことができ、不要な光をカットします。特にフェムトワットフォトレシーバへの狭帯域フィルタの取付けに便利です。

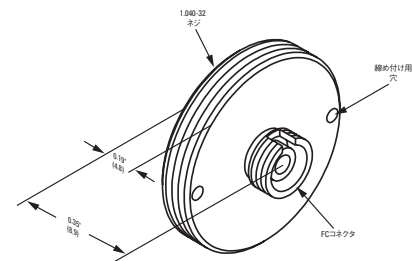
FC-ファイバアダプタ - Model 1281

FCファイバアダプタを用いて、FCコネクタ付ファイバをNew Focusフォトディテクタに取り付けられます。これによりフォトディテクタの光入力を、フリースペースとファイバから必要に応じて設定できます。

モデル	仕様	Price
1280	ファイバホルダ、New Focusディテクタ	¥11,300
1281	ファイバアダプタ、New Focusディテクタ	¥11,400



Model 1280



Model 1281