

# 単一波長ダイオードレーザー

## Single Wavelength Diode Lasers

**New Focus™**  
A Newport Corporation Brand



米国特許 # 6,556,599

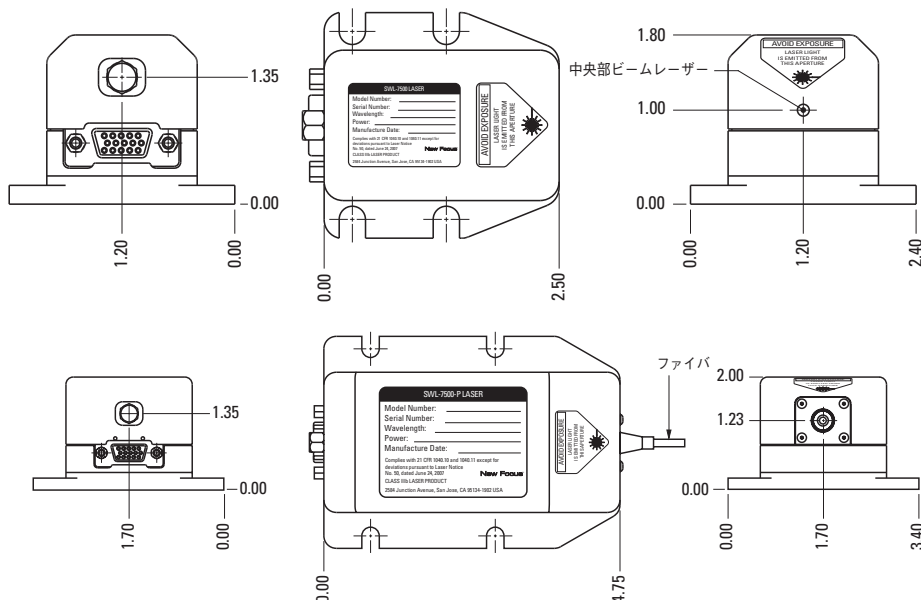
- 優れた波長とパワーの安定性
- 小さなスペースでもしっかりと固定
- 出荷時に波長を設定可能
- 633 nm、660 nm、780 nm、785 nm
- ご希望に応じて波長を設定可能
- 頑丈でOEMにも対応

SWL7500シリーズのレーザーは、高安定性と長寿命を図ったOEM対応のプラットフォームにより極めて狭い線幅を実現します。業界をリードする当社の外部共振ダイオードレーザー製品ラインナップに新たに加わったこのレーザーは、固定波長で単一縦モードを実現します。特定の波長範囲の中からご希望の出力波長をお選びいただければ、New Focus™の工場ですその正確な波長のレーザーを作り出します。長期にわたる波長とパワーの安定性において、この小型のレーザーは非常に有用です。名刺よりも小さなスペースで、ほとんどの機器に適合する、省スペース設計となっています。単一縦モード、最低限の高波数ずれて、造影、計測、分光計測などに継続的に稼動するよう、慎重な設計を施しました。

Newport社のNew Focus™ SWL7513-H高出力単一波長レーザーをご紹介します。ラマン分光法と干渉計測法の新しい武器が登場しました。低ASEと高サイドモード拒否を備え、高出力で非常に安定したシングルのパフォーマンスが経済的な小型パッケージになりました。狭線幅と低ドリフトを有するSWL7513-Hは、ラマンスペクトルのレイリー線のごくわずかな波数の特徴も見逃しません。非常に高いビーム品質はマイクロンレベルのスポットサイズにも対応し、優れたビームプロファイルと高いスペクトル明度を備えています。干渉計測用に、SWL7513-Hは400 mを越える比類ないコヒーレント長を備えています。大きなダイナミックレンジとフリンジのコントラスト比の高さは高品質インターフェログラムの証拠であり、SWL7513-Hはそれを実現できるように設計されています。

高出力通信レーザー (@780 nm GaAs半導体レーザー) を、受賞歴のあるNew Focus ECDL空洞設計に取り入れることで、このユニークなレーザーが生まれました。New Focusは要求の厳しい工業科学グループのお客様に高性能で画期的な最高の製品をお届けするために常に努力しています。

SWL7513-Hは、この努力の最新の成果です。狭線幅、安定性、高出力、小型で頑丈なパッケージのSWL7513-Hは、お客様がNew Focusのレーザー製品ラインナップに期待する、レーザーとエンジニアリングの長年の経験から得られたあらゆる利点をすべて備えております。



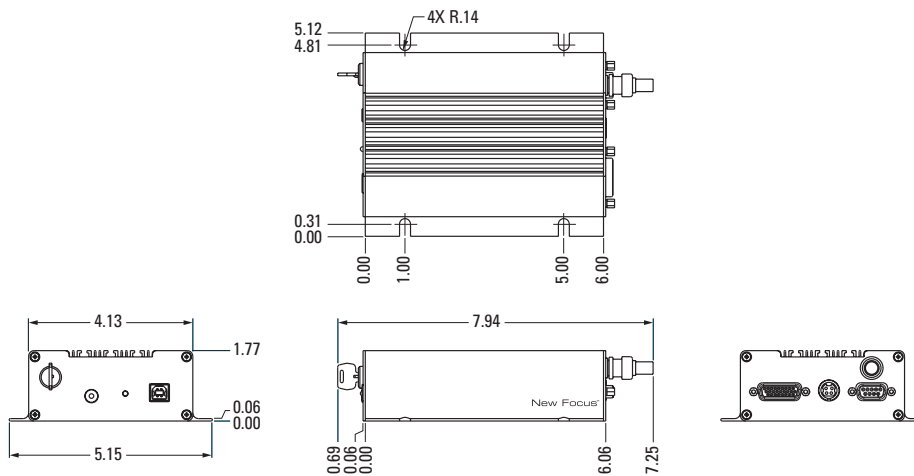
## アプリケーション

ラマンイメージング、分光分析  
インターフェロメーター  
テラヘルツ発生  
データ暗号化  
ファイバジャイロスコープ  
LIDAR

## SWL-7500 OEMグレード コントローラー

- 低電流ノイズ
- 高性能TECコントローラ
- 小型でシンプルなデザイン
- RS-232はGUIまたはバイナリー制御と整合
- CE&RoHSに準拠
- パッシブクーリング
- USB制御およびカードレベルバージョンはまもなく発売予定



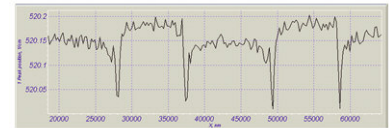


## 仕様

	SWL-7504	SWL-7505	SWL-7509	SWL-7513	SWL-7513-H
選択可能波長域 (nm)	632.5-635 nm	650-660 nm	682-692 nm	765-785 nm	780-790 nm
中心波長域 (nm)	633	660	687	780, 785	785
中心長安定域	±1.5 pm	±1.5 pm	±1.5 pm	±1.5 pm	±1.5 pm
出力	8	20	8	70	170
出力安定度	<2 %	<2 %	<2 %	<0.5 %	<0.5 %
線幅	<200	<200	<200	<200	<200
ASE	>-65 dBc	>-65 dBc	>-65 dBc	>-65 dBc	>-65 dBc
サイドモード抑制	<-50 dBc	<-50 dBc	<-50 dBc	<-50 dBc	<-50 dBc
定格寿命	>5000 hrs	>5000 hrs	>5000 hrs	>6000 hrs	>6000 hrs
寸法	2.5 x 1.25 x 1.25	2.5 x 1.25 x 1.25	2.5 x 1.25 x 1.25	2.5 x 1.25 x 1.25	2.5 x 1.25 x 1.25
所要電源	5 VDC, 7 A	5 VDC, 7 A	5 VDC, 7 A	5 VDC, 7 A	5 VDC, 7 A
動作環境温度	5-45	5-45	5-45	5-45	5-45
保存温度	-20 to +60	-20 to +60	-20 to +60	-20 to +60	-20 to +60

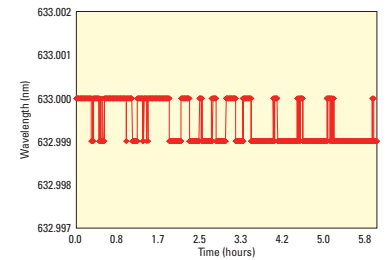
## 発注のご案内

モデル	内容	Price
SWL-7504	単一波長ダイオードレーザー、633 nm、8 mW	¥1,197,000
SWL-7504-P	ファイバ出力型単一波長ダイオードレーザー、633 nm	¥1,596,000
SWL-7505	単一波長ダイオードレーザー、660 nm、20 mW	¥1,197,000
SWL-7505-P	ファイバ出力型単一波長ダイオードレーザー、660 nm	¥1,596,000
SWL-7509	単一波長ダイオードレーザー、687 nm、8 mW	¥1,530,000
SWL-7513	単一波長ダイオードレーザー、785 nm、70 mW	¥1,197,000
SWL-7513-H	高出力単一波長ダイオードレーザー、785 nm、90 mW	¥1,197,000
SWL-7513-H-OI	SWL-7513-H-OI	お問い合わせください
SWL-7513-H-P	SWL-7513-H-P	¥1,663,000
SWL-7513-P	ファイバ出力型単一波長ダイオードレーザー、785 nm	¥1,530,000
SWL-7500	OEMグレードモジュールコントローラ SWL-7500 シリーズ	¥306,000



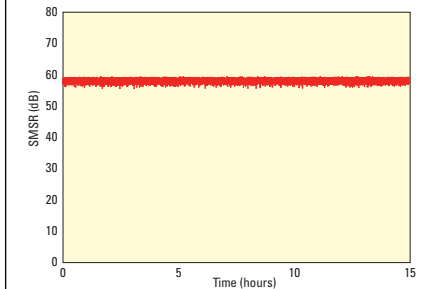
狭い線幅と安定したパワー出力により、高品質のラマンスペクトルを実現

- ラマンシフトを用いてシリコンウエハー上に掛かるストレスの測定
- ウエハー上での位置の関数としての大きさ
- ラマンシフトにおけるサブ波数の変更



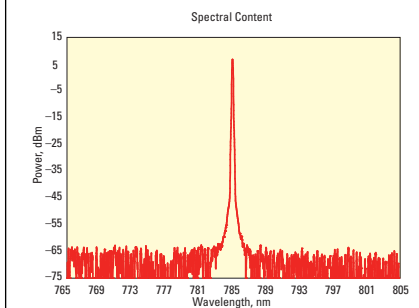
安定性の高い空洞デザインにより極めて低い波長ドリフトを実現

- シグナルドリフトなし
- 較正なしの高い精度



長期サイドモード抑圧比を測定

- マルチモーディングなし
- モードホッピングなし



増幅誘導放出 (ASE) スペクトル

- 低バックグラウンド干渉
- クリーンで明確なシグナル