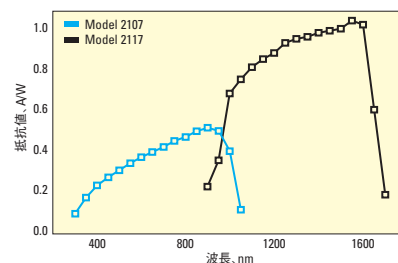


モデル	内容	Price
2051-FC	切替可能シリコンフォトレシーバ、300-1050 nm、10 MHz、FCコネクタ、8-32	¥147,000
2051-FC-M	切替可能シリコンフォトレシーバ、300-1050 nm、10 MHz、FCコネクタ、M4	¥147,000
2051-FS	切替可能シリコンフォトレシーバ、300-1050 nm、10 MHz、フリースペース、8-32	¥147,000
2051-FS-M	切替可能シリコンフォトレシーバ、300-1050 nm、10 MHz、フリースペース、M4	¥147,000
2053-FC	切替InGaAsフォトレシーバ、900-1700 nm、10 MHz、FCコネクタ、8-32	¥162,000
2053-FC-M	切替InGaAsフォトレシーバ、900-1700 nm、10 MHz、FCコネクタ、M4	¥162,000
2053-FS	切替InGaAsフォトレシーバ、900-1700 nm、10 MHz、フリースペース、8-32	¥162,000
2053-FS-M	切替InGaAsフォトレシーバ、900-1700 nm、10 MHz、フリースペース、M4	¥162,000



**[V] New Focus™**  
A Newport Corporation Brand

## 200-kHzフォトレシーバ 200 kHz Photoreceivers



- ハイパス/ローパスフィルタ切替可能
- 10種のゲイン設定：0~90 dB、10 dB間隔
- 光入力：フリースペース、ファイバカップリング

DC±30設定は、大きなDC変動を伴う信号もモニタできます。  
ゲインを最高90 dBまで10 dBステップで可変、1 pW-10 mWのパワーレンジに対応します。  
光入力：背面からフォトダイオードへ入力します。FCファイバカップリングバージョンもあります。  
バンドパスフィルタ：ハイパス/ローパスフィルタを独立に切替えられ、ロックイン検出器の必要性を抑えます。  
電気出力：SMAコネクタです。出力インピーダンスは16 Ωで、1 MΩオシロスコープ用に設計されています。

モデル20X1フォトレシーバは、低ノイズで適度な帯域幅が必要なシステムのフロントエンド・フォトレシーバとして理想的です。一般的なノイズ及びドリフト源を消去するように設計されています。バッテリー駆動なので、必要な接続ケーブルはフォトレシーバと他の装置を接続する同軸ケーブル1本だけです。このため主要なノイズ源となる接地ループを排除できます。またModel 20X1は、微弱光の検出にも十分なゲインを有しています。

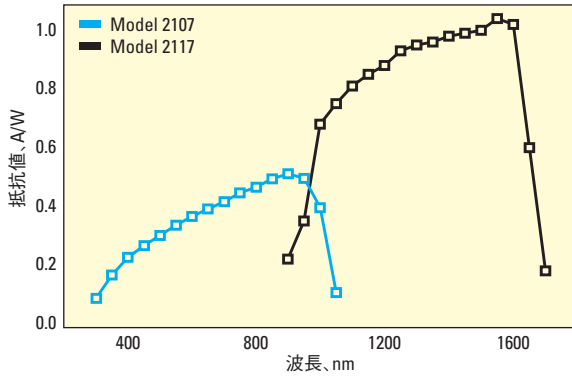
VIS領域、NIR領域対応の両バージョンとも、低ノイズ・フォトディテクタ、ゲイン可変のトランスインピーダンスアンプ、2つの切替可能フィルタで構成されます。DC±30設定は、高速信号を減衰から保護しながら、DC振幅変動によるスケールの振り切れを防止します。ハイパスフィルタは60 Hzの残余ノイズを消去でき、独立のローパスフィルタはノイズ信号を減衰させます。ゲインは最高90 dBまで10 dBステップに可変で、入力レンジ1 pW-10 mWまで対応できます（80 dB以上の高いゲインが必要な微弱信号検出では、最大バンド幅は200 kHzから20 kHzへ減少します）。

高い柔軟性と性能を併せ持つモデル20X1は、広範なアプリケーションで使用できます。位相シフトのほとんどない100 kHz以下のサーボ制御システムでは、低ノイズなDCカップルフォトレシーバ/プリアンプに便利です。またショットノイズ限界に近い特性と90 dBの最大ゲインを生かして、ロックインアンプシステムに導入することもできます。さらに校正済みのパワーメータで出力電圧を補正することで、高感度なパワーメータとしても利用できます。

モデル20X1はNew Focus内でも、高速フォトディテクタテストやファイバ取付けにおけるファイバアライメント等に、頻繁に使用されています。



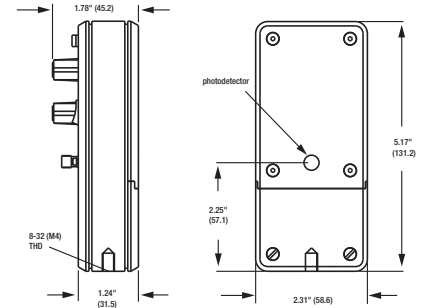
Model 9201 タイニージャッキ (P1252を参照してください) は、本頁掲載製品の高さ調節に便利です。



低周波用と高周波用に分けられたフィルターノブにより、不要なノイズを効果的に、除去出来ます。シングルポールフィルタによる曲線の傾きは、位相シフト<math>90^\circ</math>で<math>-6\text{dB}/\text{octave}</math>です。

モデル	内容	Price
2001-FC	シリコンフォトレシーバ、300-1050 nm、200 kHz、FC・PCコネクタ、8-32	¥143,000
2001-FC-M	シリコンフォトレシーバ、300-1050 nm、200 kHz、FC・PCコネクタ、M4	¥143,000
2001-FS	シリコンフォトレシーバ、300-1050 nm、200 kHz、フリースペース、8-32	¥114,000
2001-FS-M	シリコンフォトレシーバ、300-1050 nm、200 kHz、フリースペース、M4	¥114,000
2011-FC	InGaAsフォトレシーバ、900-1700 nm、200 kHz、FC・PCコネクタ、8-32	¥158,000
2011-FC-M	InGaAsフォトレシーバ、900-1700 nm、200 kHz、FC・PCコネクタ、M4	¥158,000
2011-FS	InGaAsフォトレシーバ、900-1700 nm、200 kHz、フリースペース、8-32	¥129,000
2011-FS-M	InGaAsフォトレシーバ、900-1700 nm、200 kHz、フリースペース、M4	¥129,000

New Focus™ Model 2001 フォトレシーバとModel 9131 ファイバアライナを用いてレーザー光のファイバカップリングを最適化しています。



Model 20X1 (フォトディテクタは裏に設置)

	2001-FC	2001-FS	2011-FC	2011-FS
波長 (nm)	300-1050	300-1050	900-1700	900-1700
帯域幅 (-3 dB)	200 kHz	200 kHz	200 kHz	200 kHz
立ち上がり時間	2 μ	2 μ	2 μ	2 μ
最大変換増幅率	9.4x10 <sup>6</sup>	9.4x10 <sup>6</sup>	1.9x10 <sup>7</sup>	1.9x10 <sup>7</sup>
応答速度 (ピーク)	0.5 A/W	0.5 A/W	1.0 A/W	1.0 A/W
最大トランスインピーダンス増幅率	18.8x10 <sup>6</sup> V/A	18.8x10 <sup>6</sup> V/A	18.8x10 <sup>6</sup> V/A	18.8x10 <sup>6</sup> V/A
出力インピーダンス	16	16	16	16
NEPノイズ等価電力 (pW/√Hz)	0.25	0.25	0.19	0.19
飽和出力	10 mW @ 850 nm	10 mW @ 850 nm	10 mW @ 1600 nm	10 mW @ 1600 nm
光入力	FC	フリースペース	FC	フリースペース
ディテクタ直径	0.9	0.9	0.3	0.3
ディテクタ材料	シリコン	シリコン	InGaAs	InGaAs
出力コネクタ	SMA	SMA	SMA	SMA
所要電力	9-V電池2個内蔵	9-V電池2個内蔵	9-V電池2個内蔵	9-V電池2個内蔵

光パワーマーター  
 光学ディテクタ  
 採用ディテクタ  
 ハイスピードディテクタ&レシーバ  
 ビームプロファイナ  
 微弱光ディテクタおよびセンサ  
 ビームビジョンディテクタ  
 ディテクション  
 ディテクション  
 自己相関器  
 オートバランスディテクタ  
 ラジオメータ