

光パワー& エネルギーメータ
汎用ディテクタ
高速ビデオディテクタ& レシーバ
ビームプロファイラ
微弱光ディテクタ およびセンサ
ビームポジションディテクタ
ディテクションエレクトロニクス
ディテクションエレクトロニクス
自己相関器
BALANCED DETECTORS
ラジオメータ



赤外線フォトレシーバ

Infrared Photoreceivers



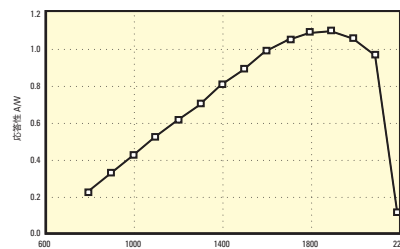
- 2.2 μmまでのIR光を検出
- ゲイン設定可変
- 狭い場所でも使用出来るコンパクト設計

New Focusの2 μmフォトレシーバは、2.2 μmまでのIRレーザーやシグナルを検出できます。コンパクトでゲイン設定可変の使い易いフォトレシーバです。ゲイン設定は3段階切替えて、測定中のスケールの振り切れを防ぐことができます。

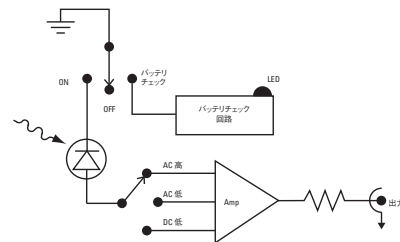
バッテリー駆動ですので、必要な接続ケーブルはフォトレシーバと他の装置を接続する同軸ケーブル1本だけです。これにより、主要なノイズ源となる接地ループを排除できます。内蔵アンプは消費電流値が小さく、バッテリーを長時間使用できます。実際スイッチを入れたまま約3週間（500時間）はバッテリー交換が不要です。バッテリーの状態が気になるときは、内蔵バッテリーチェックですぐに確認できます。

コンパクトですので既存のシステムに素早く導入できます。またスイッチとコネクタは全てハウジング上部に設けられていますので、アクセスが容易でケーブルを引きずってビームを遮断する心配もありません。なおアクセサリとしてフィルタフォルダやFCファイバアダプタをご用意しております。

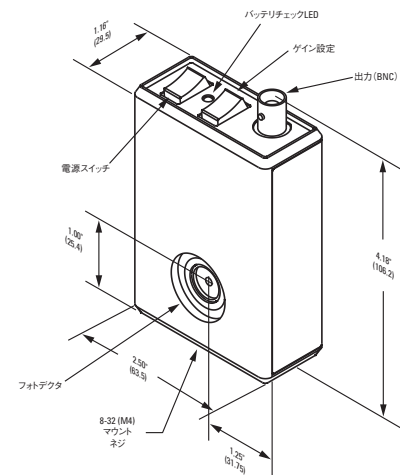
モデル	内容	Price
2034	IRフォトレシーバ、InGaAs、800-2200 nm、直径1 mm、8-32	¥287,000
2034-M	IRフォトレシーバ、InGaAs、800-2200 nm、直径1 mm、M4	¥287,000



Model 2034のフォトディテクタ応答性プロット例



3段階スイッチで、負荷抵抗50 Ω、10 kΩ、または開放回路に設定できます。開放回路設定では負荷抵抗値を任意に設定できます。



Model 2034