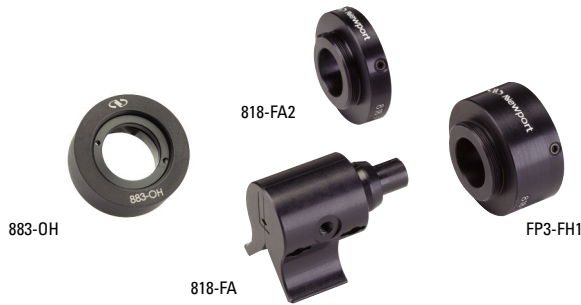


# フォトダイオードディテクタの付属品

## Photodiode Detector Accessories



- 818シリーズ、918シリーズ、および918 Dシリーズのディテクタの使用性を強化します。
- 1"のフリースペースおよびファイバオプティクスアダプタ

フォトダイオードディテクタ用のアダプタを使用することで、ベアファイバと各種ファイバコネクタ、およびフィルタとレンズ等の1"の光学部品を用いて色々な、光パワー測定が可能となります。Newportは、これらのアダプタがディテクタに実装された状態では校正をいたしません。各製品の写真については、製品詳細をご参照してください。次に示すフォトダイオードディテクタと互換性がありますのでP1152、1156、1159を参照してください。

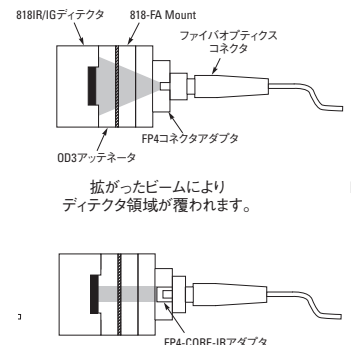
883-OHは1"用光学アダプタで、Newportのフォトダイオードディテクタパッケージにとって最も安定したマウント手段になります。最高0.35"までの厚みであれば、どのようなフィルタやレンズにも対応できます。NewportのA-125-1RR保持リングは付属品です。予備として、別途ご注文頂けます。

FP3-FH1ベアファイバホルダは、損傷を与えることなく250 mmのベアファイバを保持することのできるファイバクランプです。このホルダは、818-FA2ベアファイバホルダマウントの中に差し込むことで、ディテクタ筐体の前端部に取り付けることができます。

FP3/FP4シリーズのコネクタアダプタは、SMA、ST、FC、SCおよびLCというご希望いただいているファイバオプティクスコネクタスタイルに対応します。アダプタは、2本のネジで818-FAファイバアダプタマウントに取り付けられ、ファイバオプティクスコネクタを容易に脱着可能にします。

測定の際、ファイバ内での損失が懸念される場合に、FP4-COREアダプタをお勧めしております。フォトダイオード側の端をARコーティングする一方で、ファイバ先端とアダプタウィンドウの間には、屈折率マッチングリキッドを塗布することができます。その有効面積が比較的小さく、ゲルマニウムディテクタやInGaAsディテクタを使われる際は、FP4-CORE-IRの使用をお勧めしております。FP4-CORE-IRは、ファイバ先端から出射する光を平行にし、GRINレンズを用いてディテクタ内にはみ出さなく照射されます。コーティングは1000-1550 nmに最適化されています。

FP4-CORE-VIS/NIRアダプタコアにはコリメート光学系は含まれていないので、大面積ディテクタ (818-UV、818-SL) 用として使用してください。FP4-COREシリーズのモジュール構成は、多様なFP4シリーズのファイバコネクタアダプタに迅速に交換できます。FP 4コアは、FP3-SMAコネクタアダプタには使用できません。



FP4-CORE-IRは、OD3アッテネータを使用した場合にもビームを小面積ディテクタ上でコリメートします。

## 発注のご案内

モデル	内容	Price
818-FA2	フォトダイオードディテクタ用ベアファイバホルダマウント	¥10,400
FP3-FH1	フォトダイオードディテクタ用ベアファイバホルダ (818-FA2と使用)	¥36,600
818-FA	フォトダイオードディテクタ用ファイバアダプタマウント	¥10,400
FP3-SMA	SMAコネクタアダプタ、818-FAファイバアダプタマウント (FP4-CORE-XXXと互換性なし)	¥9,000
FP4-ST	STコネクタアダプタ、818-FAファイバアダプタマウント	¥10,500
FP4-LC	LCコネクタアダプタ、818-FAファイバアダプタマウント	¥17,800
FP4-FC	FCコネクタアダプタ、818-FAファイバアダプタマウント	¥9,700
FP4-SC	SCコネクタアダプタ、818FAファイバアダプタマウント	¥16,900
FP4-CORE-VIS	アダプタコア、430~700 nm ARコーティング済み、フォトダイオードディテクタ	¥20,600
FP4-CORE-NIR	アダプタコア、650~1000 nm ARコーティング済み、フォトダイオードディテクタ	¥20,600
FP4-CORE-IR	レンズ性アダプタコア、1000~1550 nm ARコーティング済み、フォトダイオードディテクタ	¥33,100
883-OH	フォトダイオードディテクタ用1インチオプティクスホルダ	¥9,200