



Vision IsoStation™ シリーズ Vision IsoStation™ 除振ワークステーション Vibration Isolation Workstation



Vision IsoStationは、業界トップクラスの性能で、他のどの除振ワークステーションよりも使いやすい機能およびアクセサリを提供します。機能とアクセサリはどれも組み込みがしやすくセットアップが容易で、ラボスペースの利用効率が改善されるように設計されています。

優れた性能-さまざまなオプション

Vision IsoStationには、24"×24" から36"×72" までのサイズのプラットフォームが用意されているため、小型生体計測機器から、従来はフルサイズの光学テーブルを必要としていた中型光学検査機器に至る幅広い装置の除振に適用することができます。Vision IsoStationの総耐荷重は500ポンドと1,300ポンドの2種類で、Newport社のI-125およびI-325シリーズの高性能空気圧式除振装置によって提供されます。いずれの除振装置も、5Hzを超える垂直方向の振動の伝達を85%以上、および10Hzを超える水平方向の振動の伝達を95%以上減衰させます。

使いやすさ

Vision IsoStationは、連結面およびアクセサリマウントとして機能するとともに、ブレードボードをフレームの上部で保持する機能を果たす独自のプラットフォームインターフェースが特徴的です。このインターフェースは、セットアップや設置を容易にするためのフローティング高さ表示器とフレーム気泡管水準器も装備しています。この2つの機能は、システムを別のラボに移動する場合や、システム性能を確認する必要がある場合にも有用です。この新しい機能に加えて、一体型のレベル調整脚とキャストがすべてのバージョンのシステムに標準搭載されるため、移動や設置の容易性と安全性が格段に改善されます。また、Vision IsoStationでは新しい独自の梱包方式を採用することにより、梱包材を削減できるだけでなく、キャストで移動するだけでシステムをラボに設置できるため、ユーザーの手間を極力省くことができます。また、ブレードボードをフレームに取り付けた状態でお届けするため、お客様は設置の際に重たいブレードボードを持ち上げる必要がありません。

新アクセサリ

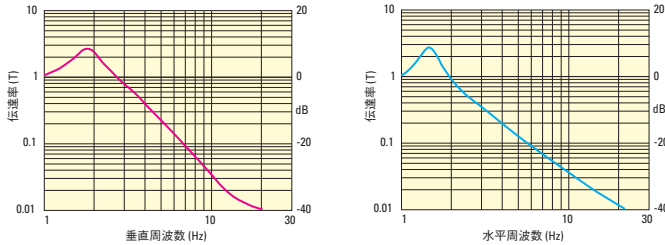
Vision IsoStationファミリには、最新の科学研究と生物学的研究に特化してデザインされた新しいアクセサリも含まれています。その中には、機器やアクセサリを保管するためのさまざまな新オプションがあります。

性能

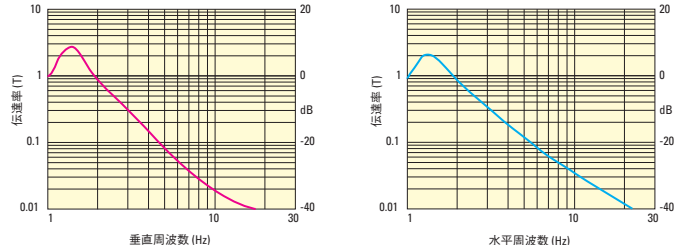
除振

Vision IsoStationの総耐荷重は500ポンドと1,300ポンドの2種類で、Newport社のI-125およびI-325シリーズの高性能空気圧式除振装置によって支持されます。いずれの除振装置も、5Hzを超える垂直方向の振動の伝達を85%以上、10Hzを超える水平方向の振動の伝達を95%以上減衰させます。どちらのモデルも、ハイブリッドチャンバ設計、層流ダンピング、および水平振り子除振を採用し、静かで安定した除振プラットフォームを実現しています。除振機能のないバージョンもあり、現場でアップグレードすることにより将来的に除振機能を追加することができます。

Vision IsoStation I-125シリーズ除振装置



Vision IsoStation I-325シリーズ除振装置



| モデル | 垂直除振、共振* (Hz) | 垂直除振、5Hz* (%) | 垂直除振、10Hz* (%) | 水平除振、共振* (Hz) | 水平除振、5Hz* (%) | 水平除振、10Hz* (%) | 共振の振幅、垂直 (dB) | 共振の振幅、水平 (dB) | ハルブ | 除振装置あたりの荷重 [lb (kg)] |
|-----------|---------------|---------------|----------------|---------------|---------------|----------------|---------------|---------------|--------|----------------------|
| 125A シリーズ | 1.8 | 85 | 95 | 1.8 | 86 | 96 | 9 | 6 | IPV-S2 | 125 (60) |
| 325A シリーズ | 1.5 | 90 | 98 | 1.2 | 90 | 98 | 6 | 4 | IPV-S2 | 325 (150) |

プラットフォーム

Vision IsoStationには、24"×24"から36"×72"までの複数のプラットフォームサイズが用意されているため、小型生体計測機器から、従来はフルサイズの光学テーブルを必要としていた中型光学検査機器に至る幅広い装置の除振に適用することができます。作業面の標準の厚さは2種類あります。厚さが2"の工業グレードはIGブレードボードで、作業面の高さは34インチです。また、厚さが4"の研究グレードはRGブレードボードで、作業面の高さは36インチです。作業面のカスタマイズも可能で、たとえば特殊な材料や通し穴、カスタム形状などにも対応して、OEM先やマルチユーザーの施設に高度な特注ソリューションをご提供いたします。



RGシリーズの4 in. ブレードボード



IGおよびRGシリーズの2 in. ブレードボード

| | RGシリーズ | IGシリーズ |
|----------------|--|--|
| 作業面 | 400シリーズ強磁性ステンレススチール、厚さ3/16 in. (4.8 mm)、ダンピング層を一体化 | 400シリーズ強磁性ステンレススチール、厚さ0.134 in. (3.4 mm)、ダンピング層を一体化 |
| 厚さ [in. (mm)] | 2.4 (59); 4.4 (112) | 2.3 (58) |
| 平坦度 [in. (mm)] | ±0.004 (±0.1)、2 ft. (600 mm) スクエア以上 | ±0.006 (±0.15)、2 ft. (600 mm) 四方以上 |
| コア設計 | トラスハニカム、垂直接合クローズドセル構造、0.010 in. (0.25 mm) スチールシート素材、0.030 in. (0.76 mm) | トラスハニカム、垂直接合クローズドセル構造、0.010 in. (0.25 mm) スチールシート素材、0.030 in. (0.76 mm) |
| 広帯域ダンピング | 拘束層ダンパーおよび一体型ダンピング | 拘束層コア、ダンピングされた作業面、および複合材によるエッジ加工による一体型ダンピング |
| タップ穴のタイプ | 皿穴付きの切削ネジ穴、1 in. グリッド上に1/4-20穴 (25 mmグリッド上にM6-1.0穴)、エッジマージン0.5 in. (12.5 mm) | 皿穴付きの切削ネジ穴、1 in. グリッド上に1/4-20穴 (25 mmグリッド上にM6-1.0穴)、エッジマージン0.5 in. (12.5 mm) |
| 穴/コアのシーリング | 清掃が容易な深さ0.75 in. (19 mm) の円錐形カップ 非腐食性で衝撃に強いポリマー材料 | 清掃が容易な深さ0.75 in. (19 mm) の円錐形カップ 非腐食性で衝撃に強いポリマー材料 |

アクセサリ

拡張棚

除振された作業面をユーザーが最大限に利用できるように、Newport社はVision IsoStation拡張棚を提供してスペースを拡大し、文書作成やサンプルの準備、部品組立てに使用する非除振エリアを確保しています。拡張棚にはストレートと角度付きの構造があり、従来の「スライド方式の棚」よりもスペースを広くとることができるため、除振された作業面を最大限に利用できます。拡張棚は、Vision IsoStationのコーナーブラケットに直接実装されます。取り付け位置と高さの両方が調整可能なため、フローティングしたブレードボードの高さに合わせたり、床の凹凸を補償したりすることもできます。上面には耐久性に優れた黒色ラミネート加工が施されているためコントラストが改善され、レンズ、光ファイバ、組織サンプルのようなくさく小さな物が落ちていても容易に見分けられます。

アームレストによる人間工学的サポートバー

多くのワークステーションに使用されている人気の高いアクセサリに、前面サポートバーがあります。ヒップガードとも呼ばれ、クッション付きアームレストを備えることによって、顕微鏡などの機器の操作や精密な組立てを行うユーザーに人間工学的なサポートを提供しています。ヒップガードは、モニターアーム、キーボードテーブルなどの他のアクセサリを取り付けるためにも使用でき、ワークステーションの保護バリアとしても機能します。また、ファラデーケージや光カーテンなどのカバーは、他のワークステーションのようにサポートバーにではなく、Vision IsoStationの特殊なコーナーブラケットの上部に実装されるため、Vision IsoStationヒップガードをこれらのケースと組み合わせて使用できる点もユニークです。各ガードには、2つのクッション付きアームレストと、必要なすべての取り付け部品が付属しています。

ACWSエアコンプレッサ

Newport社は、Vision IsoStationの適切なフローティングを行うために清浄な空気を安定供給する、低価格で超低雑音のエアコンプレッサも用意しています。ACWSエアコンプレッサは、設置面積が狭く軽量で、作動中の雑音が30dBと極めて低レベルであるため、高感度のラボ環境での使用に適しています。

| モデル | 仕様 |
|-----------------|---------------------|
| ストレート拡張棚 | |
| VIS-ES-24 | 奥行き24 in.ストレート拡張棚 |
| VIS-ES-30 | 奥行き30 in.ストレート拡張棚 |
| VIS-ES-36 | 奥行き36 in.ストレート拡張棚 |
| 角度付き拡張棚 | |
| VIS-ESL-30 | 奥行き30 in.角度付き拡張棚、左側 |
| VIS-ESL-36 | 奥行き36 in.角度付き拡張棚、左側 |
| VIS-ESR-30 | 奥行き30 in.角度付き拡張棚、右側 |
| VIS-ESR-36 | 奥行き36 in.角度付き拡張棚、右側 |

| モデル | 仕様 |
|-----------|--------------|
| VIS-HG-24 | 24 in.ヒップガード |
| VIS-HG-30 | 30 in.ヒップガード |
| VIS-HG-36 | 36 in.ヒップガード |
| VIS-HG-48 | 48 in.ヒップガード |
| VIS-HG-60 | 60 in.ヒップガード |
| VIS-HG-72 | 72 in.ヒップガード |



その他にも、Vision IsoStationにはVIS-KBFPキーボードホルダ&フラットパネルマウントというユニークなアクセサリがあります。キーボードホルダ&フラットパネルマウントは、ヒップガードに実装されます。

| ACWS, ACWS-02 | |
|----------------------|-----------|
| 作動中の騒音レベル (1ft) (dB) | 30 |
| タンク容量 (リットル) | 1.0 |
| 電源電圧 | 115、230 V |

Visionオーバヘッドシェルフ

Vision IsoStationのオーバヘッドシェルフは奥行きが13.4インチで耐荷重は200ポンドです。このオーバヘッドシェルフは、前面と背面のエッジガードに特殊な設計が施されている点が特徴的です。これにより、高価な機器を誤ってワークステーション上に落下させて機器を破損させたり、危険度の高いレーザーの安全上の問題を引き起こしたりしないように防止しています。事故を1回でも起こしてしまうと、機器が破損する、進捗が何週間も遅れる、目に回復不能な障害を受けるなどの大きな犠牲を払うことになる可能性があります。

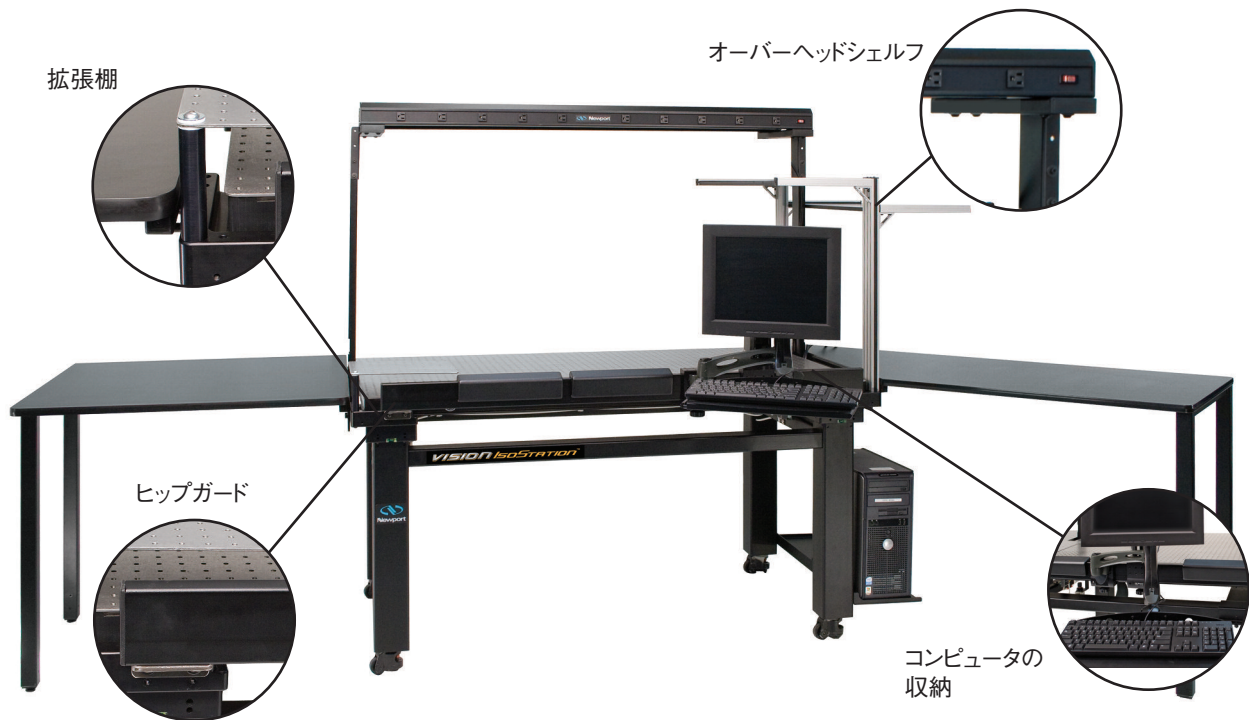
| | VIS-ATS-36 | VIS-ATS-48 | VIS-ATS-60 | VIS-ATS-72 |
|--------------|-----------------------|-------------|---------------|---------------|
| 棚の幅 | 36 in. | 48 in. | 60 in. | 72 in. |
| 棚の奥行き | 13.4 in. | | | |
| マウント方式 | フレームの側面 (前方、中間、または後方) | | | |
| 電源コンセント | NEMA 5 | | | |
| コンセントの数 | 前方に6個、後方に6個 | 前方に8個、後方に8個 | 前方に10個、後方に10個 | 前方に12個、後方に12個 |
| 高さ調整 | 4 in. | | | |
| 電源コンセントのない棚* | VIS-ATSE-36 | VIS-ATSE-48 | VIS-ATSE-60 | VIS-ATSE-72 |

電源コンセントに関して特別なご要望がある場合は、Newport社までお問い合わせください。

コンピュータの収納

棚を側面に取り付けることにより、デスクコンピュータの本体を一体化して安全に配置することができます。この棚は、水漏れ事故や汚れからコンピュータを保護するために、Vision IsoStationフレームの床面から数インチ高い位置に実装されます。キーボードとフラットパネルモニタアームの各アクセサリは、最適な操作性と柔軟性が得られるようにオプションのレールまたはIsoStationフレームの前面に実装することができます。キーボードテーブルとモニタのアームは、どちらも関節アームになっています。キーボードテーブルにはマウステーブルが付属しており、左手用または右手用に取り付けることができます。

| モデル | 仕様 |
|------------|-------------------------------|
| VIS-FPA | フラットパネルモニタマウント |
| VIS-KBA | キーボードマウント |
| VIS-KBFP | フラットパネルモニタマウントおよびキーボードマウントキット |
| VIS-SCS-24 | 奥行き24 in. コンピュータ設置棚 |
| VIS-SCS-30 | 奥行き30 in. コンピュータ設置棚 |
| VIS-SCS-36 | 奥行き36 in. コンピュータ設置棚 |



ファラデーケージ

Vision IsoStationファラデーケージは、バッチクランプ法による検査やセンサの較正のような高感度の実験や工程への電磁波による影響を低減するために有効です。ファラデーケージは、Vision IsoStationのコーナブラケットの上部に取り付けられるため、フロントサポートバーやオーバーヘッドシェルなどの他のアクセサリの使用が妨げられることはありません。ファラデーケージは組立て済みの完成品として出荷されます。前面パネルの設計は巻上げ方式で、側面のアクセスポートが強化されています。特注サイズや、遮光ケースなどの他のタイプにも対応いたします。



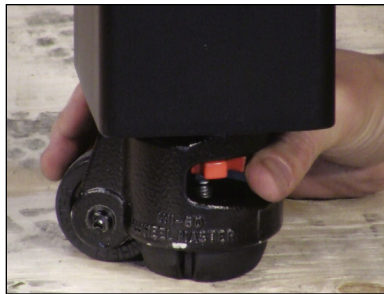
| モデル | 仕様 |
|--------------|--------------------------|
| VIS-FDC-2424 | 24 in. x 24 in. ファラデーケージ |
| VIS-FDC-2436 | 24 in. x 36 in. ファラデーケージ |
| VIS-FDC-3030 | 30 in. x 30 in. ファラデーケージ |
| VIS-FDC-3036 | 30 in. x 36 in. ファラデーケージ |
| VIS-FDC-3048 | 30 in. x 48 in. ファラデーケージ |
| VIS-FDC-3636 | 36 in. x 36 in. ファラデーケージ |
| VIS-FDC-3648 | 36 in. x 48 in. ファラデーケージ |
| VIS-FDC-3660 | 36 in. x 60 in. ファラデーケージ |
| VIS-FDC-3672 | 36 in. x 72 in. ファラデーケージ |

新しい機能

すべてのVision IsoStationの標準システムは、キャスト付きのフレームレベル調整脚、光学ブレードボード、およびコーナブラケットを実装した組立て済みの完成品として出荷されます。この独自のコーナブラケットは、一体型の気泡管水準器と複数の取り付け位置を備えるとともに、ブレードボードの連結、耐震、およびフローティング高さ表示の機能を果たします。また、新しいロールオフ式の梱包は、迅速かつ容易な開梱と設置を可能にします。



外側のパッケージと出荷用ストラップを外します。



キャストを連動させます。



木箱の端に傾斜台を置きます。

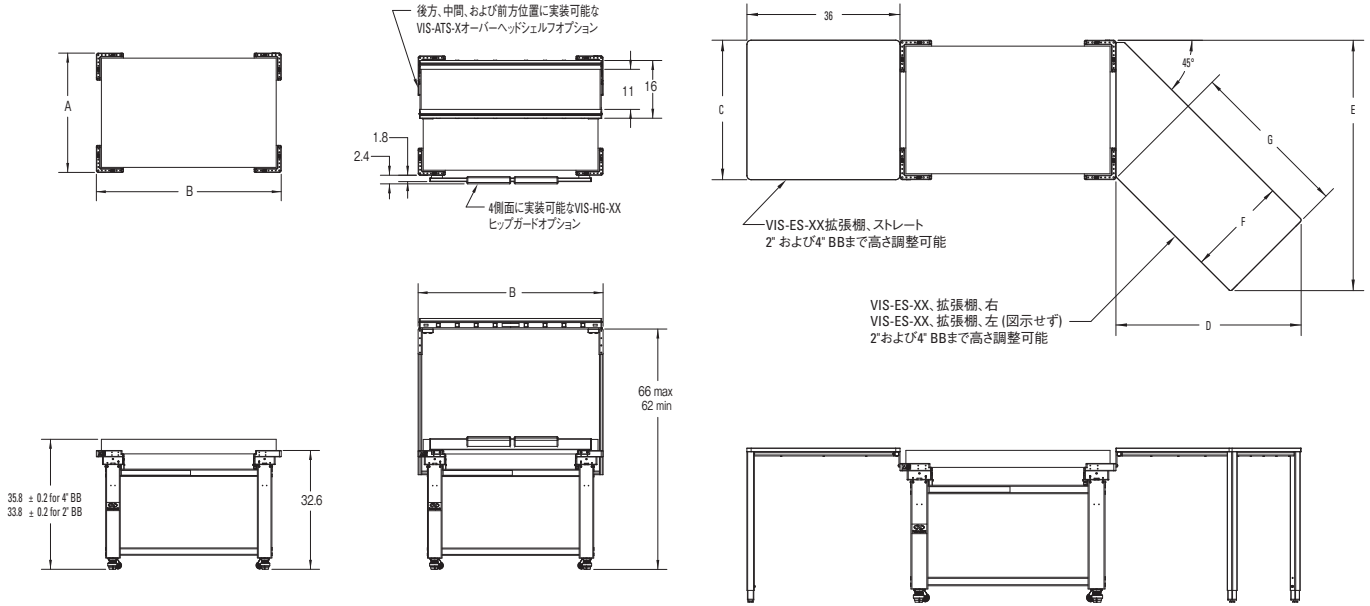


システムを所定の位置まで動かします。



最後に、一体型レベル調整脚と気泡管水準器を使用してフレームのレベルを調整し、実装済みのARFIに空気供給のためのプラグを接続します。

Vision IsoStationは、これらの標準機能のおかげで市販されているその他の除振機能付きワークステーションよりも設置とセットアップが簡素化され、お客様の用途に合わせて容易に最適化することができます。



最後に、一体型レベル調整脚と気泡管水準器を使用してフレームのレベルを調整し、実装済みのARFに空気供給のためのプラグを接続します。

| モデル | 寸法 A (IN) | 寸法 B (IN) |
|---------|-----------|-----------|
| VIS2424 | 26.8 | 26.8 |
| VIS2436 | 26.8 | 38.8 |
| VIS3030 | 32.8 | 32.8 |
| VIS3036 | 32.8 | 38.8 |
| VIS3048 | 32.8 | 50.8 |
| VIS3636 | 38.8 | 38.8 |
| VIS3648 | 38.8 | 50.8 |
| VIS3660 | 38.8 | 62.8 |
| VIS3672 | 38.8 | 74.8 |

| モデル | 寸法 C (IN) | 寸法 D (IN) | 寸法 E (IN) | 寸法 F (IN) | 寸法 G (IN) |
|----------------|-----------|-----------|-----------|-----------|-----------|
| VIS-ES-24 | 26.8 | - | - | - | - |
| VIS-ES-30 | 32.8 | - | - | - | - |
| VIS-ES-36 | 38.8 | - | - | - | - |
| VIS-ESR/ESL-30 | - | 44 | 59 | 23.8 | 38 |
| VIS-ESR/ESL-36 | - | 45 | 64 | 28.0 | 36 |

テラト・解析・設計

光学テーブル

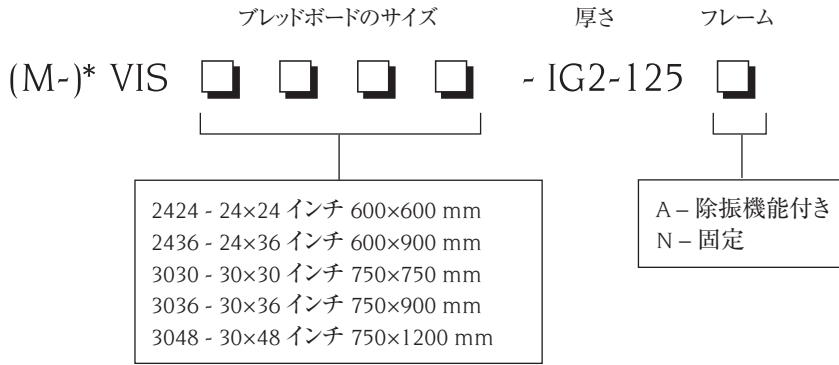
プラットフォーム

除振脚

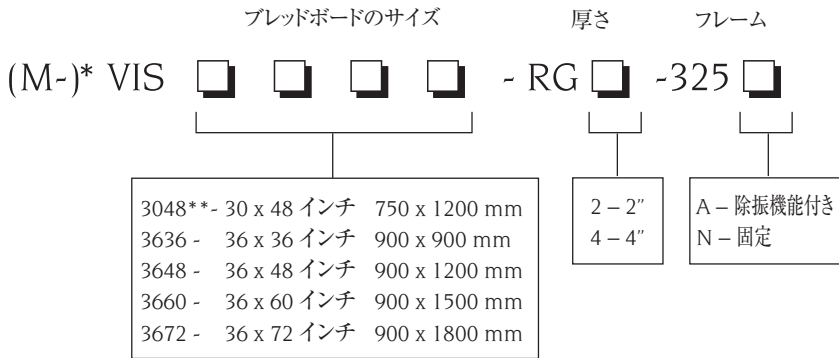
ワークステーション
ワークプラットフォーム

ハニカム&グラナイト構造

発注のご案内



*最後にMを付けるとミリ仕様ネジが指定されます。



*最後にMを付けるとミリ仕様ネジが指定されます。

** 3048で利用できる厚さは2"のみです。

Vision IsoStationアクセサリ発注のご案内

| モデル | 内容 |
|-------------|--------------------------------|
| VIS-ATS-36 | 長さ36 in. Vision ATS棚、電源コンセント付き |
| VIS-ATS-48 | 長さ48 in. Vision ATS棚、電源コンセント付き |
| VIS-ATS-60 | 長さ60 in. Vision ATS棚、電源コンセント付き |
| VIS-ATS-72 | 長さ72 in. Vision ATS棚、電源コンセント付き |
| VIS-ATSE-36 | 長さ36 in. Vision ATS棚、電源コンセントなし |
| VIS-ATSE-48 | 長さ48 in. Vision ATS棚、電源コンセントなし |
| VIS-ATSE-60 | 長さ60 in. Vision ATS棚、電源コンセントなし |
| VIS-ATSE-72 | 長さ72 in. Vision ATS棚、電源コンセントなし |
| VIS-ES-24 | 奥行き24 in.ストレート拡張棚 |
| VIS-ES-30 | 奥行き30 in.ストレート拡張棚 |
| VIS-ES-36 | 奥行き36 in.ストレート拡張棚 |
| VIS-ESL-30 | 奥行き30in.ストレート拡張棚、左側 |
| VIS-ESL-36 | 奥行き36 in.ストレート拡張棚、左側 |
| VIS-ESR-30 | 奥行き30 in.ストレート拡張棚、右側 |
| VIS-ESR-36 | 奥行き36 in.ストレート拡張棚、右側 |
| VIS-FPA | フラットパネルモニタマウント |
| VIS-HG-24 | 24 in.ヒップガード |
| VIS-HG-30 | 30 in.ヒップガード |
| VIS-HG-36 | 36 in.ヒップガード |
| VIS-HG-48 | 48 in.ヒップガード |
| VIS-HG-60 | 60 in.ヒップガード |
| VIS-HG-72 | 72 in.ヒップガード |
| VIS-KBA | キーボードマウント |
| VIS-KBFP | フラットパネルモニタマウントおよびキーボードマウントキット |
| VIS-SCS-24 | 奥行き24 in.コンピュータ設置棚 |
| VIS-SCS-30 | 奥行き30 in.コンピュータ設置棚 |
| VIS-SCS-36 | 奥行き36 in.コンピュータ設置棚 |