

アライメントレーザー

Alignment Laser



- バッテリ、または外部電源駆動
- コンパクト、耐候性
- ビーム方位微調整の調節ネジ
- 出力>1 mW
- 非常に小さなビーム拡散、ビームソフト
- 高度のパワー安定性

LOAシリーズのアライメントレーザーはリングアダプタを利用して簡単に1インチマウントに取り付けられるように設計されており、強力なパワーとビームドリフト安定性、およびビーム拡散が小さいことを特徴としています。このレーザーは可視光領域（670 nm）で発光し、バッテリーとAC電源アダプタのいずれかで駆動します。航空機用アルミニウム（6061T）で頑丈かつ軽量に作られたこのクラスIIIaレーザーは長さわずか92 mmに設計されており、耐候性シールが施されかつポータブルな機器としてラボと現場の両方でご使用いただけます。LOA-1には6Vアルカリ電池が付属し、LOA-2には外部電源を取り付けます。両タイプは共に1インチ光学マウントアダプタと、上下位置とピッチ調整用のドライバが付属します。

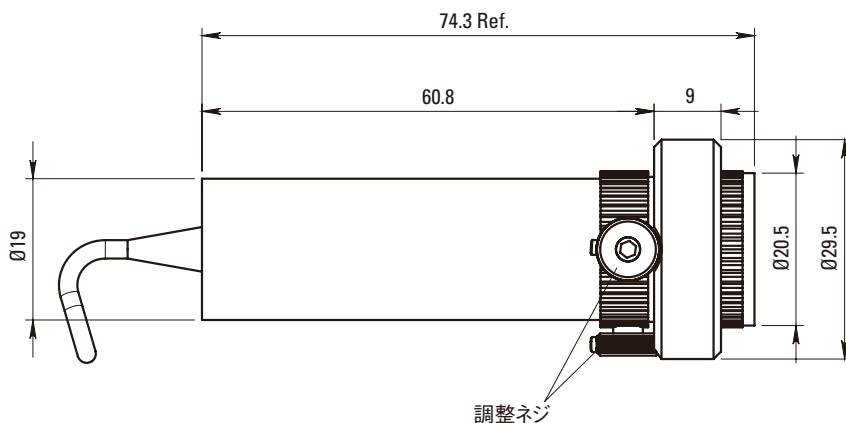
仕様

波長 (nm)	635
出力 (mW)	>1、最大出力2.7
ビーム径 (1/e ²)	距離1mで3.17 mm × 1.60 mm (±20%)
ビーム径許容誤差	光軸に対して±20%
ビーム分散全角 (mrad)	<0.5
ビーム位置安定性 (μrad)	<1
1時間あたりの出力安定性 (μW)	+/-5 μW (1時間)
寸法	長さ69.3 mm、管径19 mm (3/4インチ)
バッテリー (LOA-1用)	アルカリ3ボルト、持続時間10時間以上

発注のご案内

モデル	内容	Price
LOA-1	アライメントレーザー、635 nm、バッテリー駆動	¥75,500
LOA-2	アライメントレーザー、635 nm、外部電源方式	¥86,600

Dimensions



寸法はミリメートル単位です。

(図面を測らないでください。)

アプリケーション

- 光学システムの精密アライメント
- システム用基準ビーム