

# SLMシリーズ SLMコンパクトエアマウント

## Compact Air Mount without Self Leveling

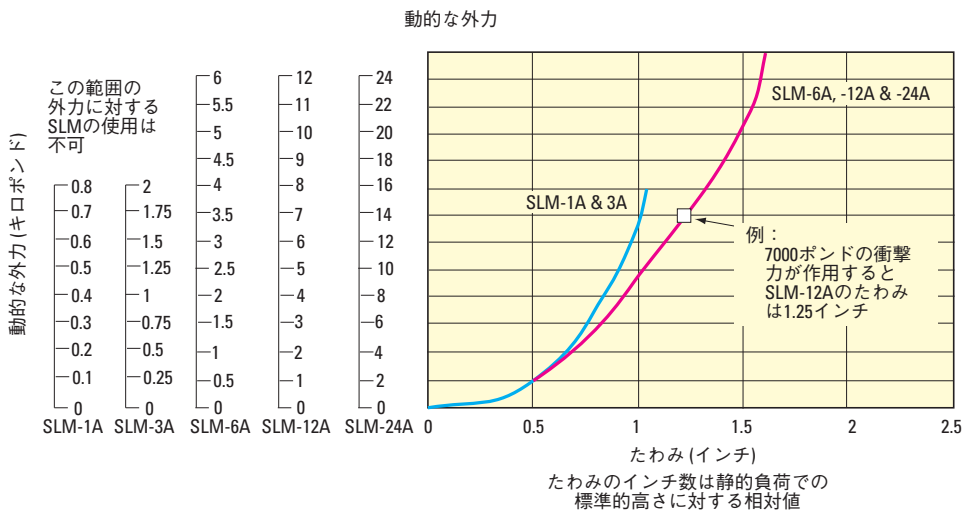
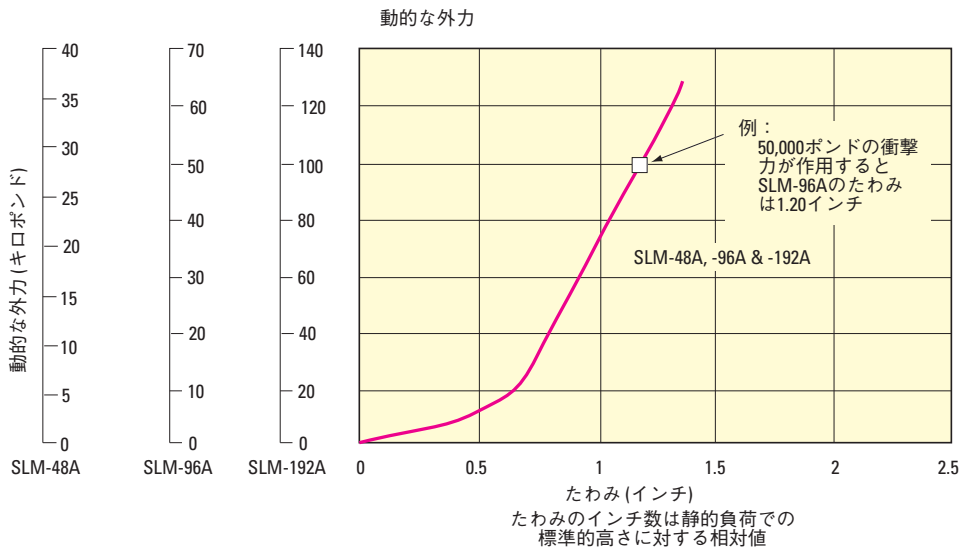


- レベリングバルブ不要
- 空気が抜けた場合でも10Hzの振動に対し有効
- 基本的にメンテナンスフリー

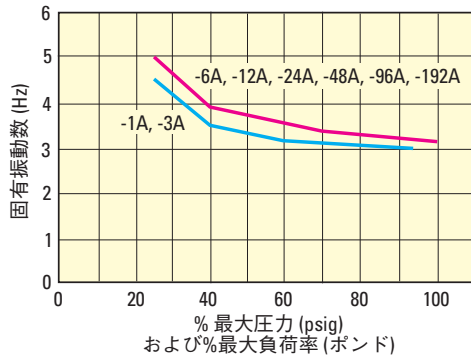
SLMマウントは、強い衝撃を受けたり低レベルの除振機能を必要とする用途に対して、優れた支持能力を発揮します。機械を床の振動から絶縁したり、逆に床を機械の振動から絶縁するのに使用されます。頑丈な壁構造は、通常の空気袋タイプよりもはるかに優れた支持機能を発揮します。静的なたわみ、ドリフトおよび永久的なへたりに対しても、SLMマウントは優れた保護を行います。一度空気を充填すれば、事実上メンテナンスフリーで使用できます。

### 仕様

固有振動数(名目)	3-5
共振点での伝達率	8:1
弾性エレメント	空気とネオプレン製ダイヤフラム
構造材料	ステンレスおよびアルミニウム
使用温度範囲 [°F (°C)]	-40 Fから+180 F (-40 から+83°C)
重量	発注案内を参照してください

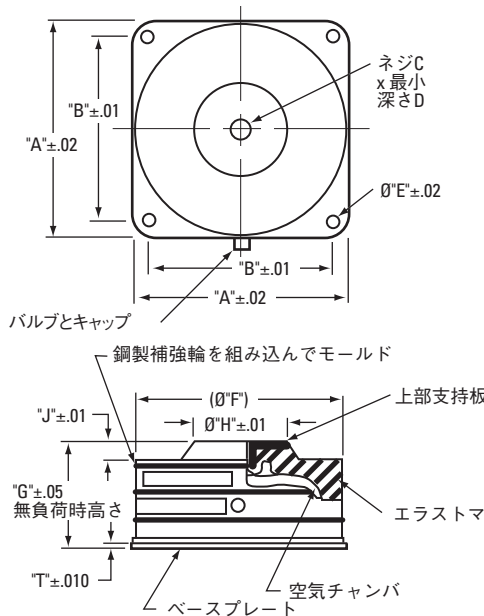


SLMシリーズの固有振動数と、  
最大圧力および最大負荷率 (%) の関係



### 発注のご案内

モデル	最大荷重 [lb (kg)]	最大 空気圧 [psi(kg/cm <sup>2</sup> )]	寸法 (mm)										除振脚 重量 [lb (kg)]
			"A"	"B"	"C"	"D"	"E"	"F"	"G"	"H"	"J"	"T"	
SLM-1A	100 (45)	60	3.00 (76.2)	2.38 (60.4)	0.375-16 (UNC-2B)	0.47 (11.9)	0.28 (6.9)	2.88 (73.2)	2.50 (63.5)	1.00 (25.4)	0.50 (12.7)	0.125 (3.2)	1 (0.45)
SLM-3A	300 (136)	60	4.19 (106.4)	3.50 (88.9)	0.500-13 (UNC-2B)	0.53 (13.5)	0.28 (7.4)	4.14 (105.2)	2.45 (62.2)	1.75 (44.4)	0.54 (12.5)	0.125 (3.2)	1.5 (0.68)
SLM-6A	600 (273)	80	5.12 (130.0)	4.25 (108.0)	0.500-13 (UNC-2B)	0.53 (13.5)	0.29 (7.4)	4.99 (126.7)	3.50 (88.9)	2.13 (54.1)	0.56 (14.2)	0.125 (3.2)	3.25 (1.46)
SLM-12A	1200 (545)	80	6.88 (174.8)	6.00 (152.4)	0.500-13 (UNC-2B)	0.53 (13.5)	0.29 (7.4)	6.74 (171.2)	3.50 (88.9)	3.00 (76.2)	0.56 (14.2)	0.125 (3.2)	5.5 (2.5)
SLM-24A	2400 (1091)	80	10.0 (254.0)	8.50 (215.9)	0.625-11 (UNC-2B)	0.75 (19.0)	0.56 (14.2)	9.66 (245.4)	3.50 (88.9)	4.75 (138.2)	0.56 (14.2)	0.188 (4.8)	13 (5.9)
SLM-48A	4800 (2182)	80	13.50 (342.9)	12.0 (304.8)	0.625-11 (UNC-2B)	0.75 (19.0)	0.56 (14.2)	13.31 (338.1)	3.50 (88.9)	7.5 (190.5)	0.56 (14.2)	0.188 (4.8)	26 (11.8)
SLM-96A	9600 (4364)	80	18.50 (469.9)	16.00 (406.4)	1.000-14 (UNS-2B)	0.88 (22.4)	0.81 (20.6)	18.44 (468.4)	3.50 (88.9)	10.5 (266.7)	0.56 (14.2)	0.250 (6.4)	57 (25.9)
SLM-192A	19200 (8727)	80	24.00 (609.6)	20.00 (508.0)	1.000-14 (UNS-2B)	0.88 (22.4)	0.81 (20.6)	24.00 (609.6)	3.50 (88.9)	15.75 (400.1)	0.56 (14.2)	0.250 (6.4)	100 (45.45)



テスト・解析・設計

光学テーブル

ブレードボード

除振脚

ワークステーション&  
除振プラットフォーム

ハニカム&グラナイト構造