

# 省スペース用アクセサリ

## Space Saving Accessories



テーブルシェルフは、

- テーブルの有効面積を拡大
- 装置とファンを機械的に隔離
- レーザーシステムを便利な場所に取付
- 作業環境を人間工学的に改善

ATS・ATSEシリーズオーバーヘッドテーブルシェルフシステムは、電源、コントローラ、オシロスコープ、レーザーダイオードドライバー、その他の機器をテーブルから離して設置するのに最適です。シェルフの高さは簡単に調節できます。ATSシェルフシステムは、片方の側面に12個のコンセントがマウントされています。いずれかのコンセントを使用すれば、重要なセットアップ部分避けてケーブルを離して配線できます。ATSEシリーズ頭上テーブルシェルフシステムは、コンセントを必要としない用途に使用することができます。ATSE-PSシリーズユニバーサルテーブルタップを使用すると、ATSEシェルフシステムを、各国の規格に合うコンセントを搭載したシステムへとその場でアップグレードすることができます。ATSE-PSテーブルタップアップグレードキットは、フランス、ドイツ、中国、イギリス、アメリカ、イタリア、日本およびインドでご利用いただけます。

## 仕様

### オーバーヘッドテーブルシェルフ

最大載荷能力 [lb (kg)]	中心荷重200 (90) 分布荷重300 (135)
------------------	-------------------------------

シェルフシステムの重量 [lb (kg)]	253 (115)
-----------------------	-----------

### アクセサリシェルフ

寸法 [in. (cm)]	
---------------	--

テーブル下取付用脚の最小の高さ [in. (cm)]	18 (460)
----------------------------	----------

テーブル下取付用脚 (タイバー付き) の最小高さ [in. (mm)]	23.5 (597)
-------------------------------------	------------

載荷能力 [lb (kg)]	100 (45)
----------------	----------

### ビームステアリング装置

仰角微調整範囲	-20° to +7°
---------	-------------

仰角分解能 (秒)	15
-----------	----

方位角微調整範囲	15°
----------	-----

方位角分解能 (秒)	8
------------	---



ATSE-PS電源コード付きATSEシェルフ



ATSE-PSシリーズユニバーサルテーブルタップキットを使用すれば、その場で、ATSE、OTSEおよびVIS-ATSE頭上シェルフシステムにコンセントを追加してアップグレードすることができます。各テーブルタップにはコンセントが6個付いており、許容電流および電圧が16 A 250 V、最大容量が4000ワットとなっています。ATSE-PSテーブルタップキットは、フランス、ドイツ、イタリア、イギリス、インド、日本、中国およびアメリカでご利用いただけます。ATSE-PSシリーズテーブルタップは、CEおよびROHS指令に適合しています。



精密ビームステアリング装置

## 発注のご案内

モデル	内容
<b>オーバーヘッドテーブルシェルフ*</b>	
ATS-4	4 ft テーブル長さ, コンセントー体型
ATS-5	5 ft テーブル長さ, コンセントー体型
ATS-6	6 ft テーブル長さ, コンセントー体型
ATS-8	8 ft テーブル長さ, コンセントー体型
ATS-10	10 ft テーブル長さ, コンセントー体型
ATS-12	2 ft テーブル長さ, コンセントー体型
<b>電気コンセント無しのオーバーヘッドテーブルシェルフ*</b>	
ATSE-5	5 ft テーブル長さ, コンセントなし
ATSE-6	6 ft テーブル長さ, コンセントなし
ATSE-8	8 ft テーブル長さ, コンセント外なし
ATSE-10	10 ft テーブル長さ, コンセントなし
ATSE-12	12 ft テーブル長さ, コンセントなし
<b>吊り下げシェルフ</b>	
ATS-HS-6	吊り下げシェルフ 6in. ロッド長さ
ATS-HS-12	吊り下げシェルフ 12in. ロッド長さ
ATS-HS-18	吊り下げシェルフ 18in. ロッド長さ
<b>電源コード</b>	
ATSE-PS-CN	ATES, OTSE, VIS-ATSE対応電源コードキット、中国向け
ATSE-PS-FR	ATES, OTSE, VIS-ATSE対応電源コードキット、ドイツ、フランス向け
ATSE-PS-IL	ATES, OTSE, VIS-ATSE対応電源コードキット、イスラエル向け
ATSE-PS-IN	ATES, OTSE, VIS-ATSE対応電源コードキット、インド向け
ATSE-PS-IT	ATES, OTSE, VIS-ATSE対応電源コードキット、イタリア向け
ATSE-PS-JP	ATES, OTSE, VIS-ATSE対応電源コードキット、日本向け
ATSE-PS-UK	ATES, OTSE, VIS-ATSE対応電源コードキット、英国向け
ATSE-PS-US	ATES, OTSE, VIS-ATSE対応電源コードキット、米国向け
<b>アクセサリシェルフ***</b>	
AS-1568	アクセサリシェルフ、15 x 68 x 2インチ、テーブル下に設置
<b>精密ビームステアリング装置</b>	
670-RCT	精密AJSスクリュ付き上部ビームステアリングアクセサリ
670-RCB	下部ビームステアリングアクセサリ
75	ダンピングロッド、ラックとマウントベース付き、14 in.、直径0.290 in.、通し穴
<b>オーバーヘッドシェルフ用ケーブル管理システム</b>	
ATS-CMS	ケーブル管理システム、オーバーヘッドテーブルシェルフ

\* 特殊な要求仕様については、Newportにお問い合わせ下さい。  
 \*\* シェルフは幅23インチ (58 cm)、長さ20インチ (51 cm) です。  
 \*\*\* 最小高さ19.5インチの脚が必要、またタイバー/キャスターシステムには23.5インチ以上を必要とします。幅3フィート (900 mm) のテーブル用のものはありません。

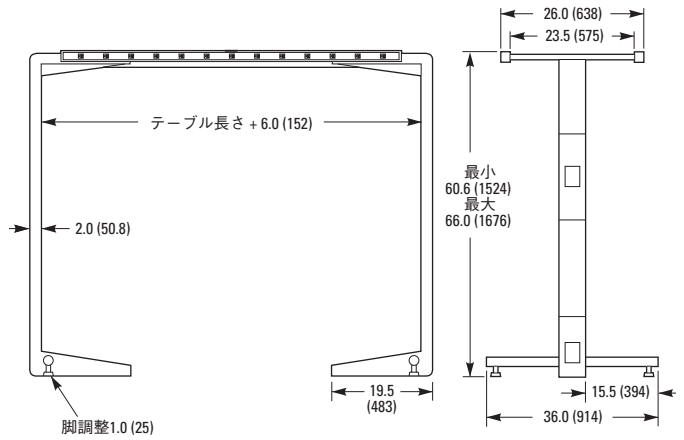
## テーブルアクセサリ

CMSシリーズは、電源ライン、制御ラインおよび冷却ラインから各機器に振動が伝わることを防ぐ優れた装置です。

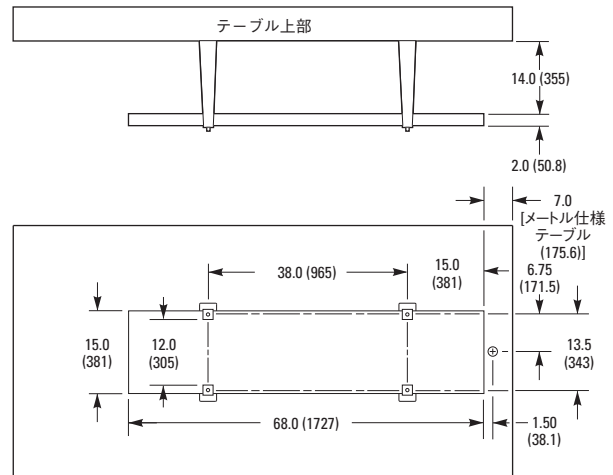
2つの1/2インチ (13 mm) 高密度発泡パッドでケーブルを挟むことにより防止力を最大化しています。特別仕様の留め金が、すべてのケーブルを定位置にやさしく強固に保持します。このシステムは、インチ仕様またはミリ仕様のマウント穴を使用してテーブル面またはブレードボードに簡単に取り付けすることができます。

ケーブルを取り回す必要、または、アクセスホールにレーザー光を通す必要がある場合は、直径および位置をご選択いただき、テーブルを「上方から見た図」または、次ページの図に示されたL、W、aおよびbの値をNewport社にお知らせください。

## Model ATS-6



## Model AS-1568



CMS

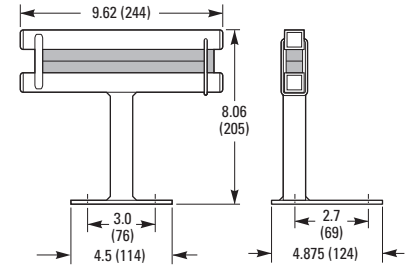
## 発注のご案内、ケーブル管理

Quantity	モデル	内容
	CMS	ケーブル管理システム、フォームグリッブ

## 発注のご案内、テーブルヨーク

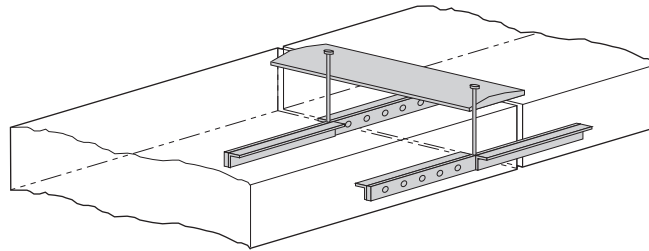
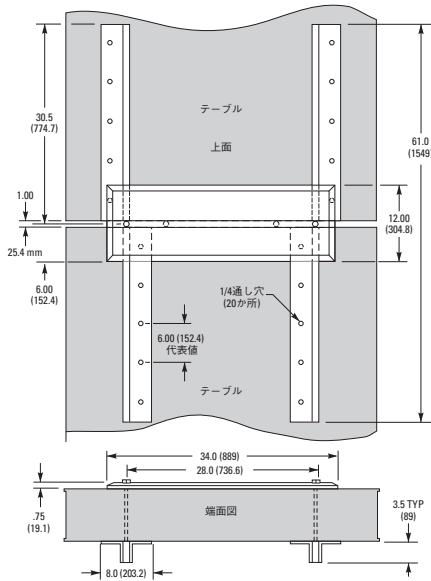
モデル (メートル仕様)	Description
MSY-8 (M-MSY-8)	光学テーブルヨーク、厚さ8 inのテーブル
MSY-12 (M-MSY-12)	光学テーブルヨーク、厚さ12 inのテーブル
MSY-18 (M-MSY-18)	光学テーブルヨーク、厚さ18 inのテーブル

### Model CMS

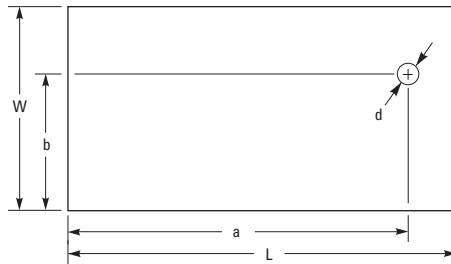


### MSYシリーズ

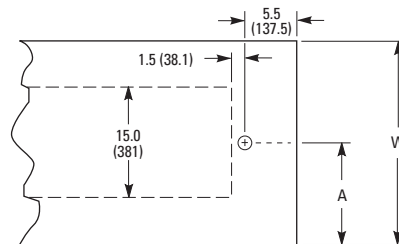
### テーブルヨーク



### 標準外のアクセス穴を指定するスケッチの例



### AS-1568用の標準アクセス穴



### アクセス穴の標準寸法\*\*

直径2インチ (51 mm) 標準位置
直径3インチ (76 mm) 標準位置
直径4インチ (102 mm) 標準位置
直径5インチ (127 mm) 標準位置
直径6インチ (152 mm) 標準位置

\*\* 標準以外のアクセス穴と位置のご要望にも応じます。最寄りの代理店にお問い合わせ下さい。