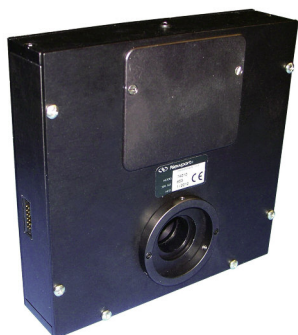


モータ駆動フィルタホイール

Motorized Filter Wheels



モータ駆動フィルタホイール

- コンピュータまたはTTLコントローラによってフィルタをリモート選択
- 6つのフィルタを1度に装着
- 簡単かつ迅速なフィルタの挿入と除去

直径1.0インチ (25.4 mm) のフィルタまたは開口を6つまで装着できるフィルタホイールシステムです。開口の大きさは0.87インチ (22 mm) で、Oriell®の光源や単色分光器と直結するためにOriell 1.5インチシリーズフランジを備えています。

狭帯域または広帯域バンドパスフィルタを搭載して安価な単色分光器として使用したり、NDフィルタを搭載して可変減衰器として使用することもでき、また次数区分フィルタを装着してOriell単色分光器用に使用することもできます。

簡単かつ迅速なフィルタの挿入

フィルタホイールは独自のデザインを採用しています。6箇所に各フィルタホルダが装着され、ホイールの上部からアクセスしてスナップ方式で着脱できます。そのため、お手持ちのすべての1インチフィルタをホルダにマウントするだけで、簡単にホイールに挿入することができます。各ホイールには6つのフィルタホルダが付属しています。これとは別に、モデル74011を使用すればフィルタホルダの追加が可能です。

オプションのロッドマウント

74012ロッドマウントに74011フィルタホルダを1つ装着して、ラボのあらゆる用途に使用できます。74012には1インチ (25.4 mm) 長の光学ロッドが付属しています (また、74011フィルタホルダが1つ含まれています)。

安価なTTLフィルタホイールシステム

74040は、シンプルなTTLコントローラを使用してフィルタホイールを駆動および制御するシステムです。フィルタホイールは、TTL信号によって次の位置まで移動します。TTL信号は、コントロールボックスのBNCコネクタから入力されます。コントローラには手動の「進む」ボタンが付いていて、フィルタホイールを次の位置まで移動させることができます。ディスプレイには現在のフィルタ位置が表示されます。

RS-232およびIEEE-488フィルタホイールシステム

他の機器を使用してフィルタホイールを光学システムに統合する場合や、単にフィルタホイールのPCコントロールが必要な場合には74041をお選びください。74041のコントローラはRS-232およびIEEE-488 (GPIB) のコンピュータインターフェースを備えており、さらにフィルタホイールを次の位置まで手動で移動させる「進む」ボタンも付いています。

発注のご案内

モデル	内容	Price
74040	フィルタホイールシステム、直径1.0 in. (25.4 mm)、TTL	¥225,000
74041	フィルタホイールシステム、直径1.0 in. (25.4 mm)、RS-232およびGPIB	¥330,000
74012	74011フィルタホルダ用ロッドマウント	¥22,100
74011	フィルタホルダ	¥6,100
77366	フィルタスペーサ、厚さ2.5 mm未満のフィルタ用	¥2,100

2種類のコントローラモデル

- 安価な74040 TTLフィルタホイールシステム
- 74041 RS-232およびIEEE-488 (GPIB) フィルタホイールシステム

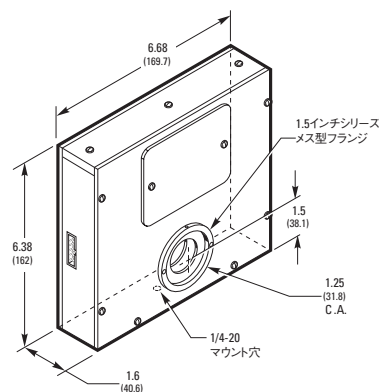


図1: モータ駆動フィルタホイールの寸法図面

仕様

円形または角形フィルタ 1 in. (25.4 mm) のサイズ

最小厚	2.5 mm
最大厚	10.2 mm
フィルタ切替え時間	2秒未満 (隣接位置への切替え)

WEB 詳細は当社のWebサイトを参照してください。