

# 手動フィルタホイール

## Manual Filter Wheels



ロッドとロッドホルダに装着した77368および77370フィルタホイール

- 5ポジションと8ポジションのフィルタホイール
- 密閉されたハウジングにより光り漏れを防止
- 直径1および2インチのフィルタまたは開口を装着可能

1.5インチシリーズのOriel®フランジ付きフィルタホイールは、モータ駆動ホイールに代わるシンプルかつ安価で、フィルタを頻りに交換しない場合の選択肢です（モータ駆動バージョンについてはP1010をご覧ください）。ホイールには、1または2インチ（25.4または50.8 mm）径のフィルタや開口が5つあるいは8つ装着されます。デバイスの上にある刻み付きノブによってホイールを回転させて、フィルタの位置を指定します。各フィルタは、パネ式の回転止めによってハウジング内の所定の位置に固定されます。

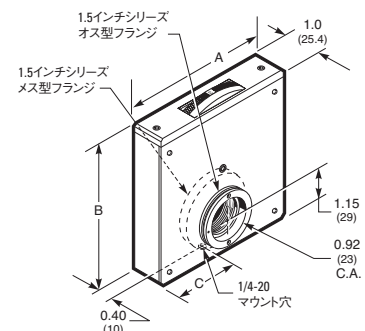
### フランジまたはロッドマウント

フィルタホイールには、標準Oriel 1.5インチシリーズのオス型とメス型のフランジが付いています。基本的にはフランジによってOrielのコンポーネントや機器の入力または出力に直接マウントされますが、ロッドマウントすることも可能です。光学ロッドとロッドホルダについては、P976を参照してください。

### 発注のご案内

モデル	内容	Price
77368	手動8ポジションフィルタホイール、直径1.0 in. (25.4 mm)、1.5インチフランジ	¥125,000
77370	手動5ポジションフィルタホイール、直径1.0 in. (25.4 mm)、1.5インチフランジ	¥112,000
77369	手動5ポジションフィルタホイール、直径2.0 in. (50.8 mm)、1.5インチフランジ	¥123,000

77368/70 1.0インチ手動操作フィルタホイール



モデル	A	B	C
77368	4.7 (119.4)	4.83 (123)	2.35 (60)
77370	4.0 (102)	4.15 (105)	2.0 (52)

77369 2.0インチ手動操作フィルタホイール

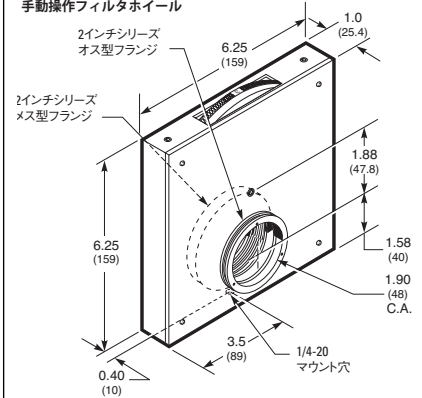


図1. 手動操作型Orielフィルタホイールの寸法図面

WEB 詳細は当社のWebサイトを参照してください。

ミラーユニット  
レンズホルダ  
専用光学ユニット  
ルーラシステム  
メカニカルシャッタ  
フュセリ  
ニューズ&フュラケット  
ポスト&ロッドシステム  
コンポーネント  
フィルター