

# VersaStar™ モジュラフィルタホイール

## VersaStar™ Modular Filter Wheel



FWMH-25

FWMH-12

(ポストとポストホルダは別売です)

- ホイールへフィルタを簡単に追加/取外し可能
- 直径1/2インチと1インチフィルタを同一ホイール上へ、任意の配列で装着可能
- インチ/ミリ仕様ポストのどちらにでも取り付け可能な柔軟設計

VersaStar™は、道具を使用することなく、手作業だけでフィルタをホイールへ簡単に追加/取り外しできるモジュラフィルタホイールです。簡単な操作で、キャリアに保持されたフィルタをホイールハブにパチンと押し込む/引き抜くだけの単純な作業です。ホイールから取り外したフィルタは、キャリアに取り付けたままの状態でも保管ができます。使用するたびにフィルタをキャリアに装着する従来の方式と比較して、フィルタを再使用するときの作業が非常に簡単になります。これにより、オペティクスに指を触れて汚してしまう危険性も低くなります。さらに、直径1/2インチと1インチフィルタキャリアの両方が同じ光学中心線を持つことにより、両者を自由に入れ替えて同じホイールに装着することができます。VersaStar™モジュラフィルタホイール・アセンブリは、厚さ4.2mmフィルタ用キャリアを含むセットとして販売しています。別売の厚さ10mmフィルタ用キャリアなどを使用して、構成を自由にカスタマイズすることができます。Newportは、VersaStarモジュラフィルタホイールに適合する直径1/2インチと1インチフィルタシリーズを各種取り揃えています (P642参照)。

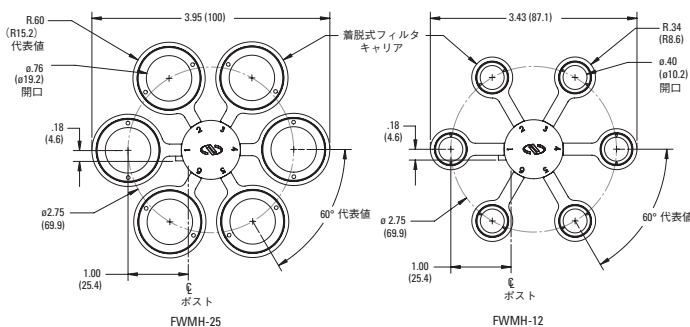
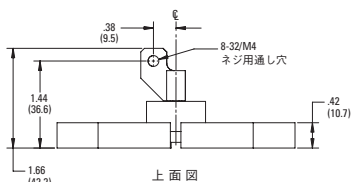


直径1/2インチと1インチフィルタを同一ホイール上へ任意の配列で装着可能

### 発注のご案内

モデル	内容	Price
FWMH-25	VersaStar フィルタホイールアセンブリ×6、直径1.0 in.、4.2 mm厚	¥35,400
FWC-25	フィルタキャリア、リテーニングリング付、直径1.0 in.、4.2mm厚	¥3,500
FWC-25T	フィルタキャリア、リテーニングリング付、直径1.0 in.、10mm厚	¥4,000
FWMH-12	VersaStar フィルタホイールアセンブリ×6、直径0.5 in.、4.2 mm厚	¥36,700
FWC-12	フィルタキャリア、リテーニングリング付直径0.5 in.、4.2 mm厚	¥3,700
FWC-12T	フィルタキャリア、リテーニングリング付直径0.5 in.、10.0 mm厚	¥4,000
FWMH	フィルタホイールハブ、VersaStar、キャリアは含まない	¥15,200

### FWMHシリーズ



ポストに簡単に取り付けできるフィルタホイールハブ



別売の直径1/2インチと1インチのフィルタキャリアを用いて、任意にカスタム構成を作り出すことができます

吸収型NDフィルタ (P666参照)



カラーガラスフィルタ (P647参照)

ミラーマウント  
レンズホルダ  
専用光学マウント  
レーザシステム  
メカニカルシャッター  
アクセサリ  
ベース&ブラケット  
ポスト&ロッドシステム  
コンポーネントセット  
フィルターマウント