

[V] New Focus™
A Newport Corporation Brand

Flip-up™ フィルタホルダ

Flip-up™ Filter Holder

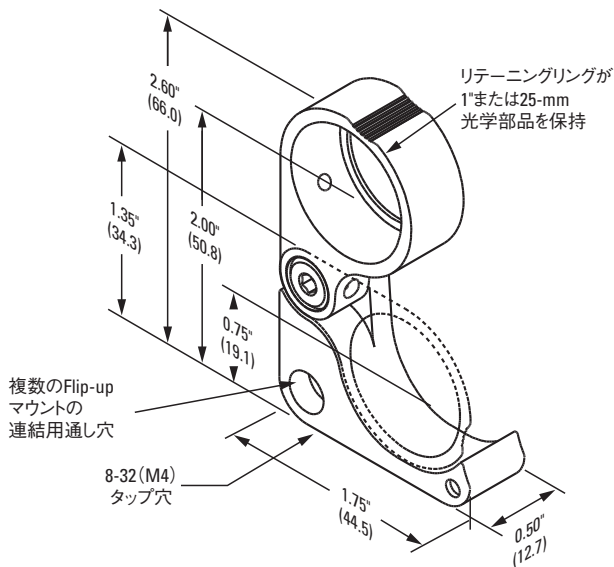


- ビームパスへフィルタをすばやく挿入／除去
- セットスクリューまたはリテーニングリングにより光学部品を固定
- 無制限の連結を可能にして広範囲の減衰を実現
- 光学部品を薄いものから厚いものまでしっかりと固定

Flip-upホルダを使用すると、実験中にフィルタをすばやく挿入／除去できます。フィルタが必要なときにはフィルタを上向きにし、不要な場合は倒してビームパス外に出します。デルリン製のネジ付きリテーニングリングまたは標準のセットスクリュー（どちらも付属）で、光学部品を薄いものから厚いものまでしっかりと固定できます。上の位置にある状態では、このマウントはマウントポストと一直線になり、マウントポストより2.0インチ（50.8 mm）上に配置されます。スクリューとナットを用いて、いくつものFlip-upマウントを簡単に連結することもできます。オプティクスの精密なアライメント機能が必要な場合は、Flipper™マウントをご利用ください（P908参照）。



9891および9892 Flipper光学部品マウントは、卓越したフリップの再現性を実現するとともに、ピッチヨー調整機能も備えています。



モデル 9897
米国特許# 5,852,519

モデル	仕様	Price
9897	Flip-Up™フィルタホルダ、1 in.径フィルタ、8-32	¥11,300
9897-M	Flip-Up™フィルタホルダ、25.4 mm径フィルタ、M4	¥11,300