

# 固定式およびドロップイン式フィルタホルダ

## Fixed and Drop-in Filter Holders



(ベDESTALボストは別売です。)

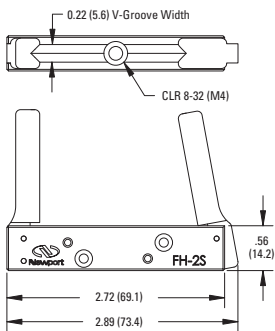
FH-1Sは1インチ (25.4 mm) の円形フィルタを、FH-2Sフィルタホルダは2インチ (50.8 mm) の角形フィルタをバネ付きのV字溝付クランプにしっかりとマウントし、かつ光学部品を迅速かつ容易に交換できるように設計されています。バネの付いたデルリン製アームの下の部分を両側から押さえながら、フィルタを差し込みます。アームを離すとフィルタがしっかりと固定されます。ベースのマウント穴によって連結可能なホルダには、ネジがついてきます。

FH-Rシリーズの固定式フィルタホルダは、直径が0.5インチ、1インチ、および2インチの円形フィルタのマウント用として便利で経済的なシステムです。マウントシステムは、ネジ山付きのホルダと、オプティクスをやさしく、かつしっかりと固定するデルリン製リテーニングリングから構成されます。FH-Rマウントも連結できます。

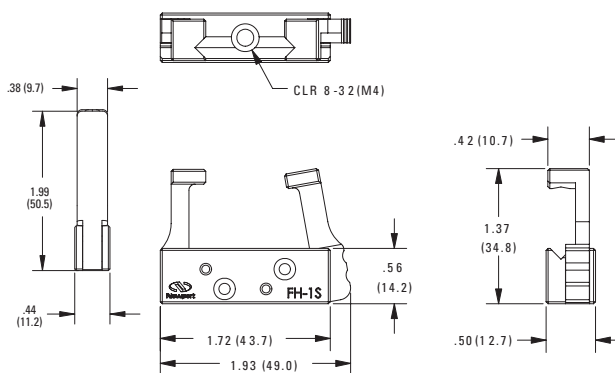
### 発注のご案内

モデル	内容	Price
FH-05R	固定式フィルタホルダ、0.5 in. (12.7 mm) 径フィルタ	¥39,000
FH-1R	固定式フィルタホルダ、1.0 in. (25.4 mm) 径フィルタ	¥3,500
FH-2R	固定式フィルタホルダ、2.0 in. (50.8 mm) 径フィルタ	¥5,100
FH-1S	ドロップイン式フィルタホルダ、1.0 in. (25.4 mm) 円形または角形	¥8,000
FH-2S	ドロップイン式フィルタホルダ、2.0 in. (50.8 mm) 円形または角形	¥8,600

### Model FH-2S



### Model FH-1S



モデル	ネジ			直径 [in. (mm)]					寸法 [in. (mm)]			
	A	B	C	D	E	F	G	H				
FH-05R	0.546-32	0.52 (13.2)	0.437 (11.1)	0.75 (19.1)	0.50 (12.7)	1.00 (25.4)	0.30 (7.6)	0.91 (23.0)				
FH-1R	1.063-20	1.01 (25.7)	0.932 (23.7)	0.75 (19.1)	0.65 (16.5)	1.00 (25.4)	0.48 (12.2)	1.41 (35.8)				
FH-2R	2.063-20	2.01 (51.1)	1.937 (49.2)	1.25 (31.8)	1.17 (29.7)	1.50 (38.1)	0.60 (15.2)	2.41 (61.2)				

CAD CADファイルについては、弊社までお問合せください。

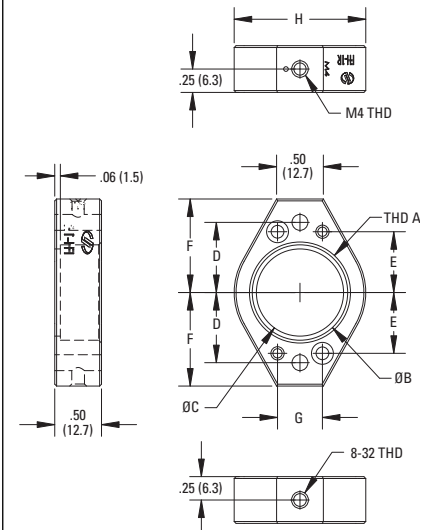
- 固定バージョンとバネ付きバージョンを用意
- 円形または角形フィルタをしっかりと固定
- フィルタを迅速かつ簡単に交換できる独自のバネ付きアーム
- 複数のフィルタの連結が可能



### 関連製品



### Model FH-05R、FH-1R、および FH-2R



ミラーマウント  
レンズホルダ  
専用光学マウント  
ルーラシステム  
メカニカルシャッター  
アクセサリー  
ネース&フライング  
ポスト&ロッドシステム  
コンポーネント  
フィルター